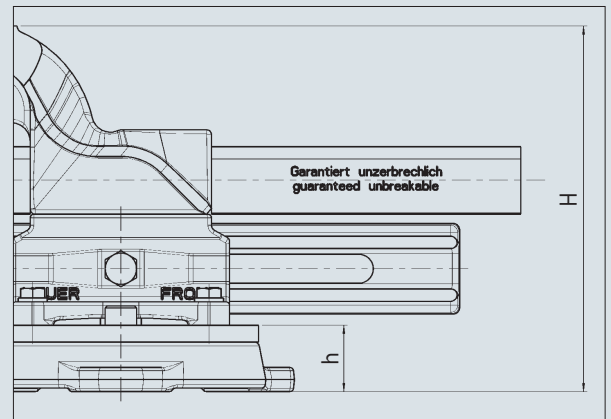
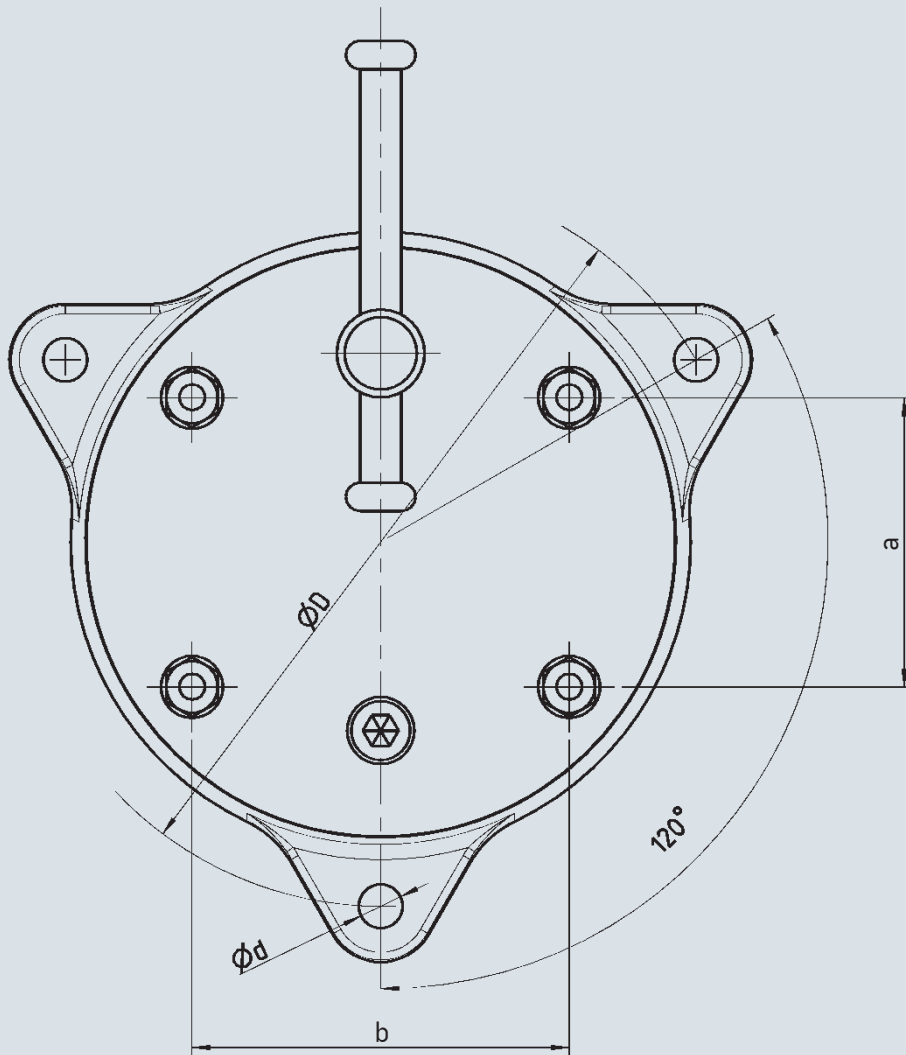


Base tournante HEUER



Fiches techniques:

Largeur de mâchoires (mm)	ϕD (mm)	ϕd (mm)	H (mm)	h (mm)	a (mm)	b (mm)	Charge admise (kg)	Art. N°
100	141	9	152	28	56	73	1,5	103 100
120	174	11	185	30	76	98	2,7	103 120
140	210	13	227,5	35,5	96	120	4,6	103 140
160/180	253	15	268,5	43,5	120	140	7,2	103 160

* L'indication se réfère à l'étau HEUER.

BROCKHAUS **HEUER**
GmbH

Oestertalstraße 54
D-58840 Plettenberg (Germany)
Tél.: +49(0)23 91 - 60 29-0
Fax: +49(0)23 91 - 60 29-29

info@heuer.de

Sous réserve de modifications techniques