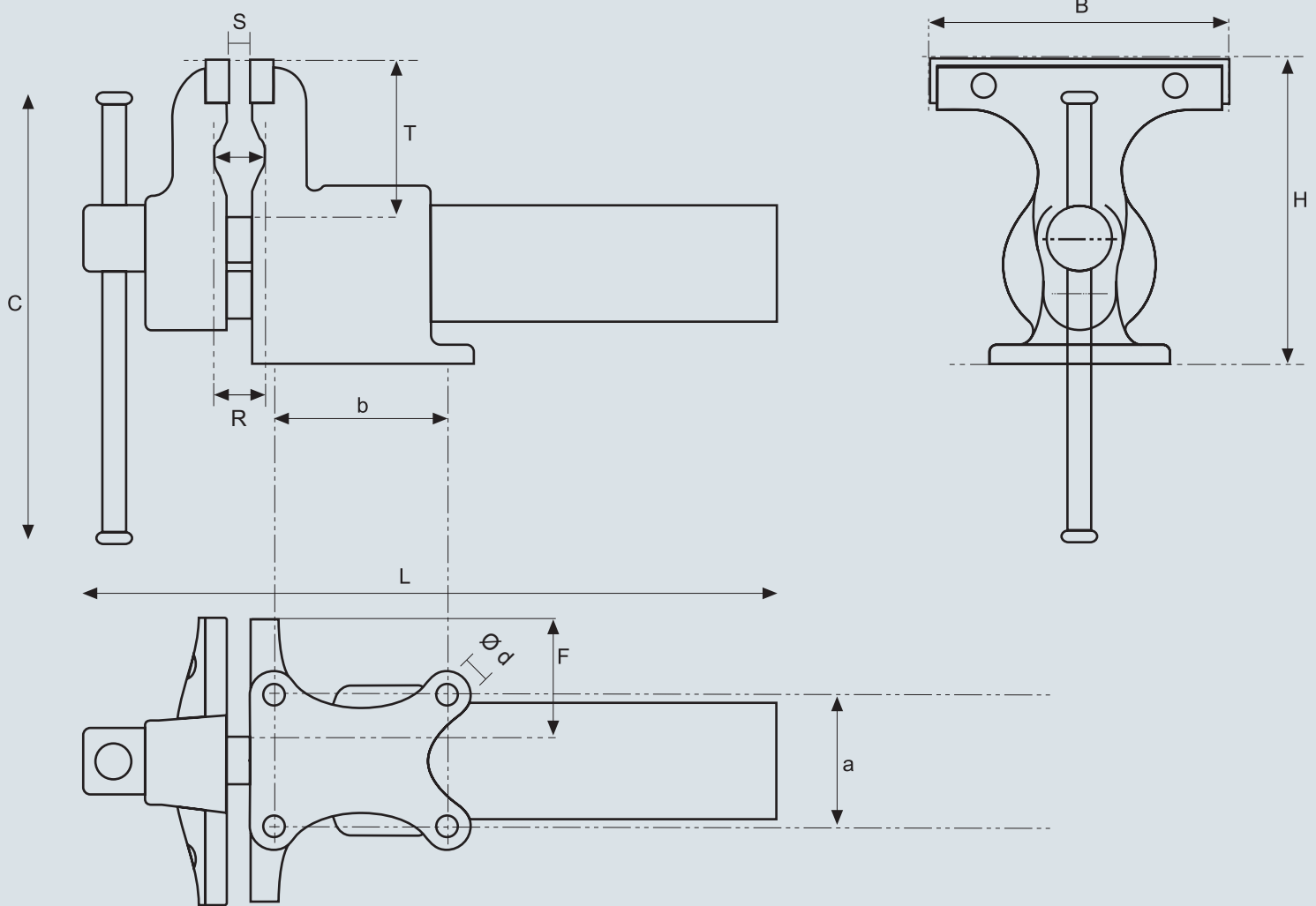


HEUER Compact



Technische Daten:

B (mm)	S (mm)	T (mm)	R Ø (mm)	R Ø [°]	Gewicht (kg)			
120	130	65	15 – 50	5/8° – 2°	4,5			
L (mm)	H (mm)	C (mm)	Ø d (mm)	a (mm)	b (mm)	F (mm)	Art.-Nr. Compact	Art.-Nr. Ersatzbacken
295	128	187	8,5	56	73	50	118 001	116 120

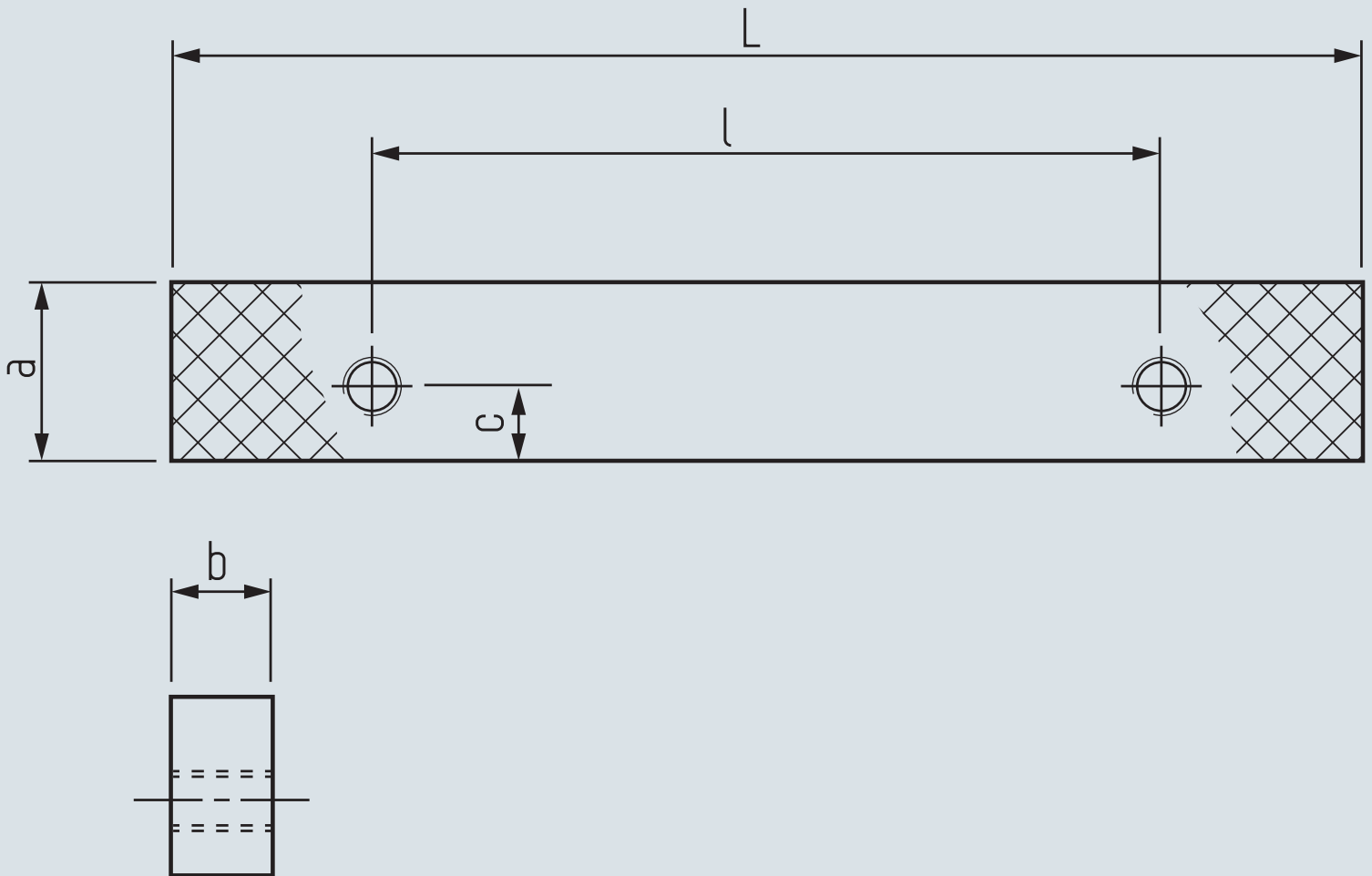
BROCKHAUS **HEUER**
GmbH

Oestertalstraße 54
 D-58840 Plettenberg (Germany)
 fon: +49(0)23 91 - 60 29-0
 fax: +49(0)23 91 - 60 29-29

info@heuer.de

Technische Änderungen vorbehalten.

HEUER-Wechselbacken



Technische Daten:

Backenbreite (mm)	L +0,3 (mm)	l (mm)	a (mm)	b (mm)	c (mm)	Befestigungs- schrauben	Art.-Nr.
120	120,5	80	18	10	7,5	M6 x 16	116 120

BROCKHAUS] [HEUER
GmbH

Oestertalstraße 54
 D-58840 Plettenberg (Germany)
 fon: +49(0)23 91 - 60 29-0
 fax: +49(0)23 91 - 60 29-29

info@heuer.de

Technische Änderungen vorbehalten.