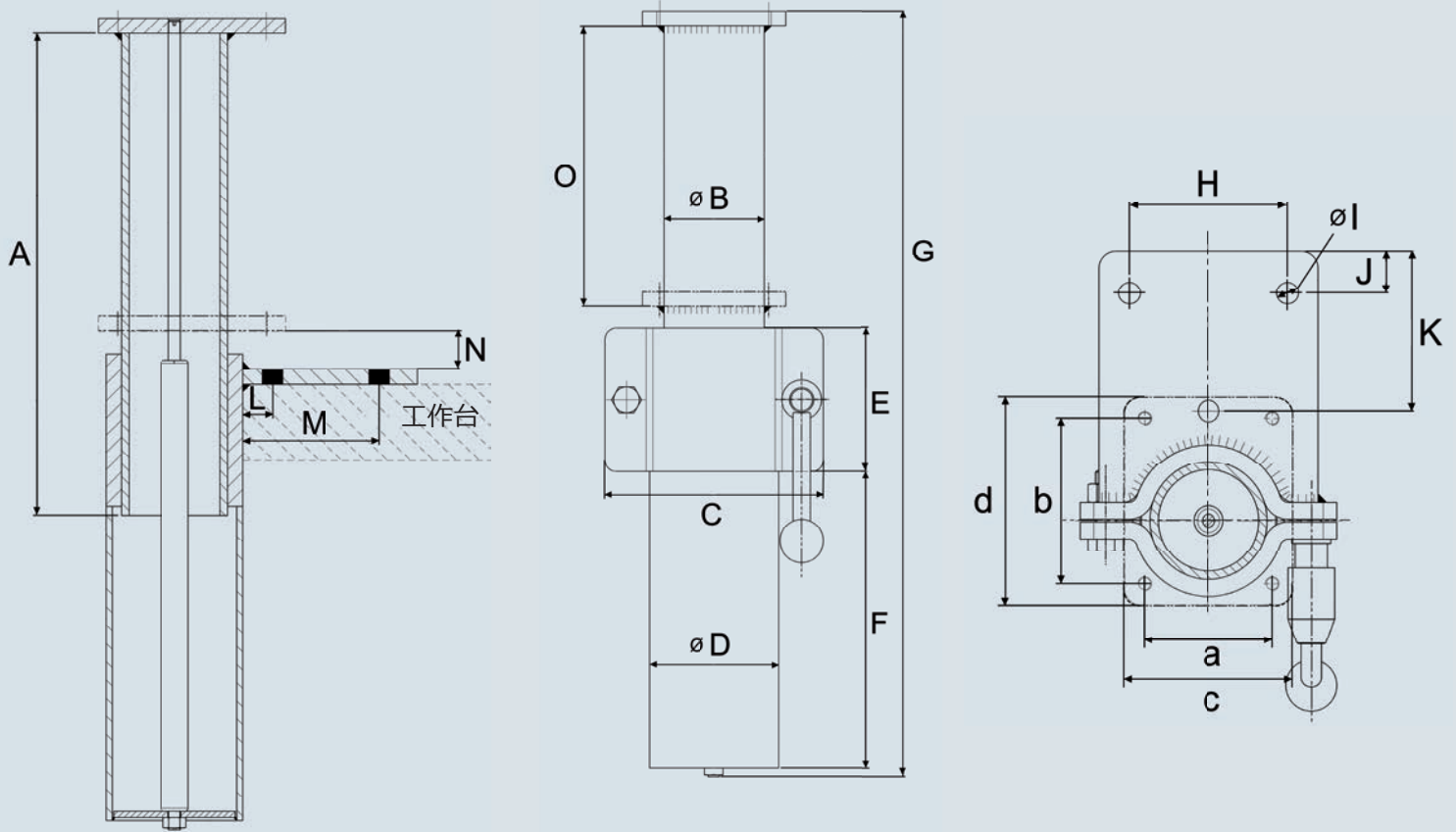


# HEUER Lift



## 產品規格:

A (mm)	øB (mm)	C (mm)	øD (mm)	E (mm)	F (mm)	G (mm)	H (mm)	øI (mm)	J (mm)	K (mm)	L (mm)	M (mm)	N (mm)	O (mm)
317	70	152	90	100	207	534	94	13	25	95	20	90	25	195

夹爪宽度 (mm)	允许的载荷 (kg)	气弹簧起重力 (N)	a (mm)	b (mm)	c (mm)	d (mm)	产品编号
100	4 - 10	130	56	73	75	94	104 200
120	4 - 10	130	76	98	100	123	104 220
140	10 - 16	200	96	120	125	150	104 240
160 / 180	16 - 29	300	120	140	150	173	104 260

\*说明适用于HEUER台虎钳,也适用于其他品牌,应遵守允许的负荷.在订购时请务必提供产品名称和规格.

BROCKHAUS ] HEUER  
GmbH

Oestertalstraße 54  
 D-58840 Plettenberg (Germany)  
 电话: +49(0)23 91 - 60 29-0  
 传真: +49(0)23 91 - 60 29-29

info@heuer.de

我方保留技术更改权.