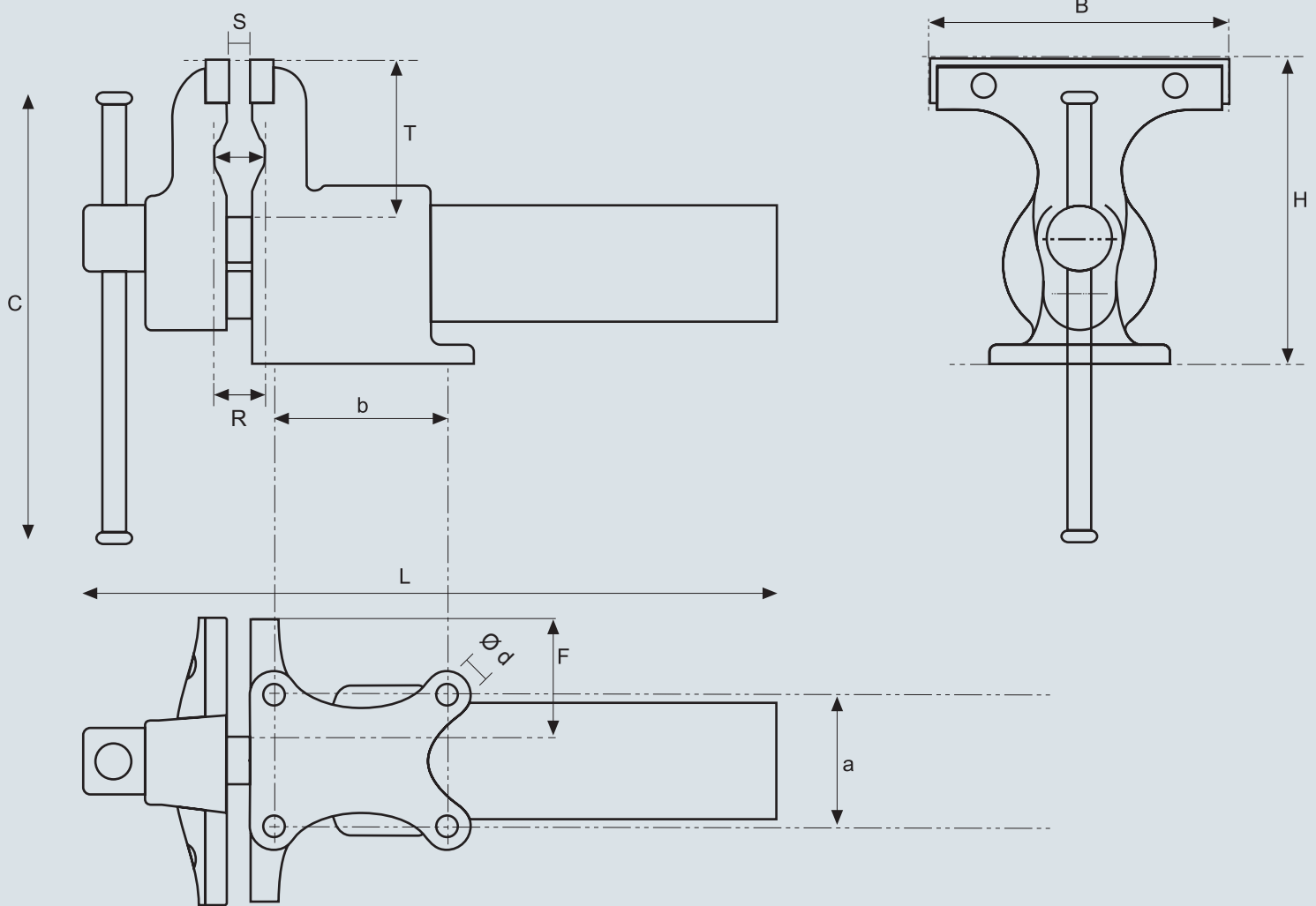


# HEUER Compact



## Datos Técnicos:

B (mm)	S (mm)	T (mm)	R Ø (mm)	R Ø ["]	Peso (kg)				
120	130	65	15 - 50	5/8" - 2"	4,5				
L (mm)	H (mm)	C (mm)	Ø d (mm)	a (mm)	b (mm)	F (mm)	Referencia Compact	Referencia mordazas de recambio	
295	128	187	8,5	56	73	50	118 001	116 120	

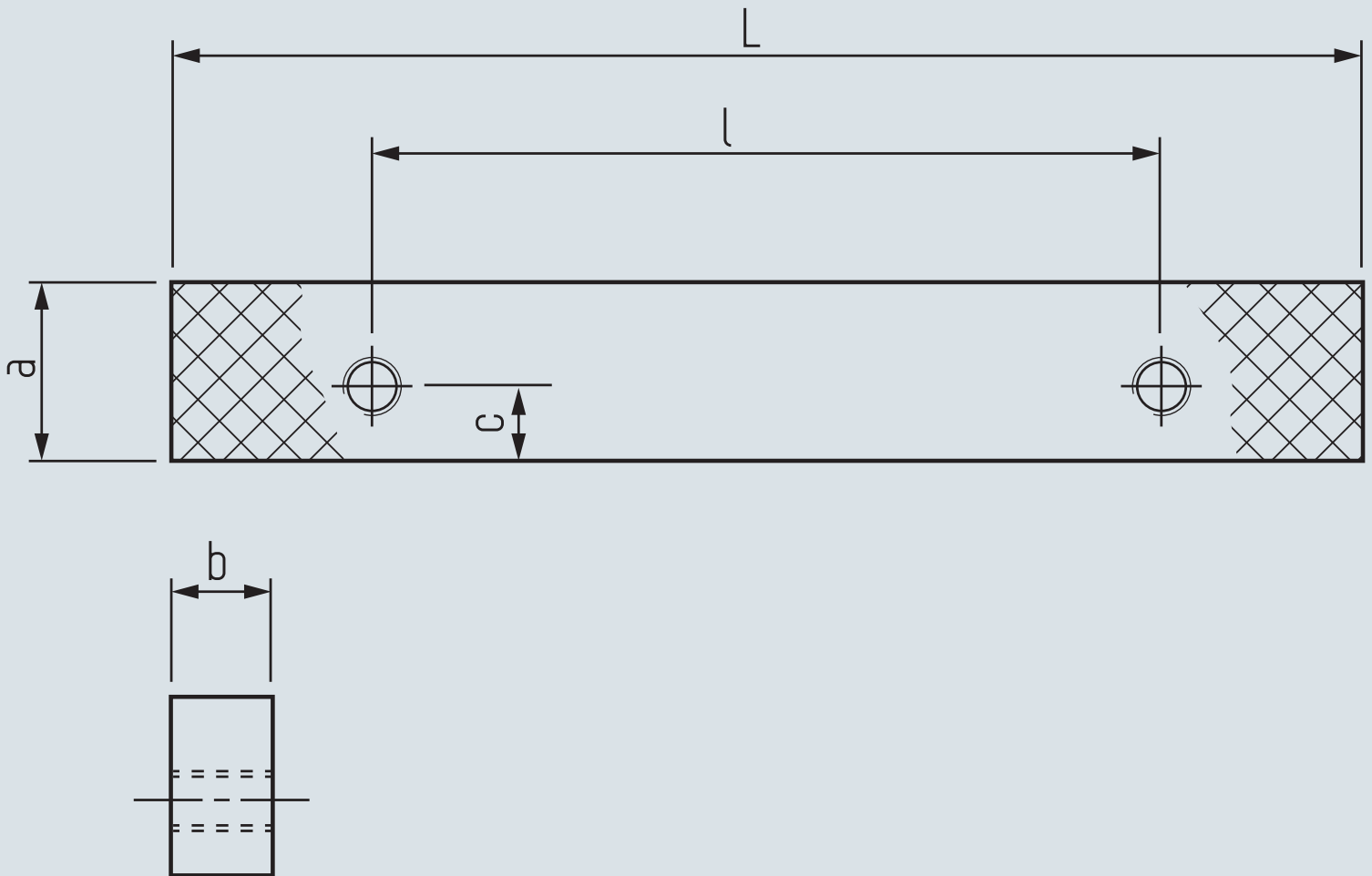
BROCKHAUS ] HEUER  
GmbH

Oestertalstraße 54  
 D-58840 Plettenberg (Germany)  
 Teléfono: +49(0)23 91 - 60 29-0  
 Telefax: +49(0)23 91 - 60 29-29

info@heuer.de

Salvo modificaciones técnicas

# HEUER mordazas de recambio



## Datos Técnicos:

Anchura de mordaza (mm)	L +0,3 (mm)	l (mm)	a (mm)	b (mm)	c (mm)	Tornillos de sujeción	Referencia
120	120,5	80	18	10	7,5	M6 x 16	116 120

BROCKHAUS ] [ HEUER  
GmbH

Oestertalstraße 54  
 D-58840 Plettenberg (Germany)  
 Teléfono: +49(0)23 91 - 60 29-0  
 Telefax: +49(0)23 91 - 60 29-29

[info@heuer.de](mailto:info@heuer.de)

Salvo modificaciones técnicas