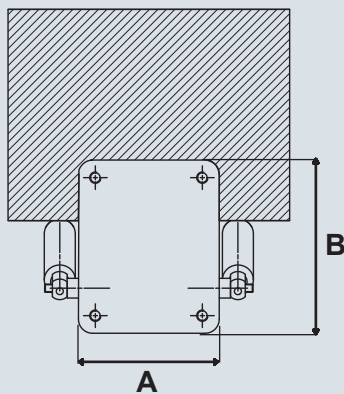
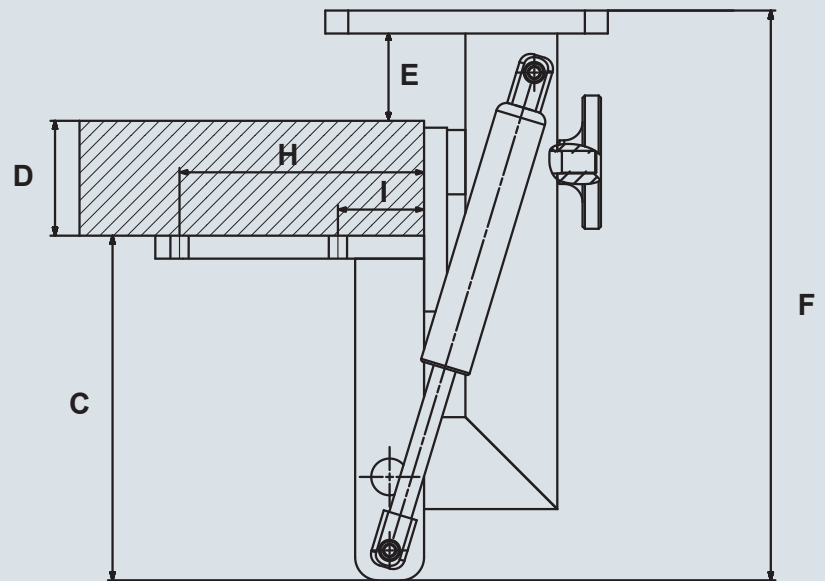
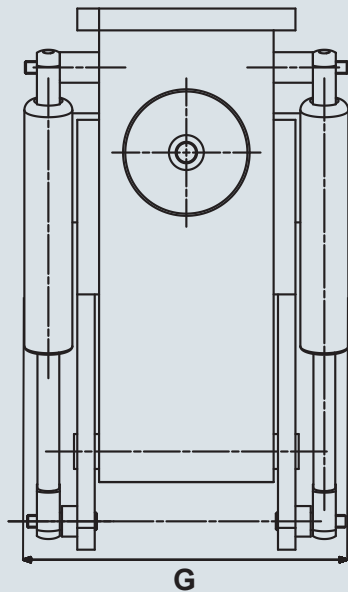


HEUER Klapp 翻转装置



產品規格:

C (mm)	D (mm)	E (mm)	F (mm)	G (mm)	H (mm)	I (mm)
155	50	35	248	150	105	35

夹爪宽度* (mm)	允许的载荷 (kg)	产品编号	A (mm)	B (mm)
120	4 - 10	105 120	100	123
140	10 - 16	105 140	125	150

*说明适用于HEUER台虎钳,也适用于其他品牌,应遵守允许的负荷.在订购时请务必提供产品名称和规格.

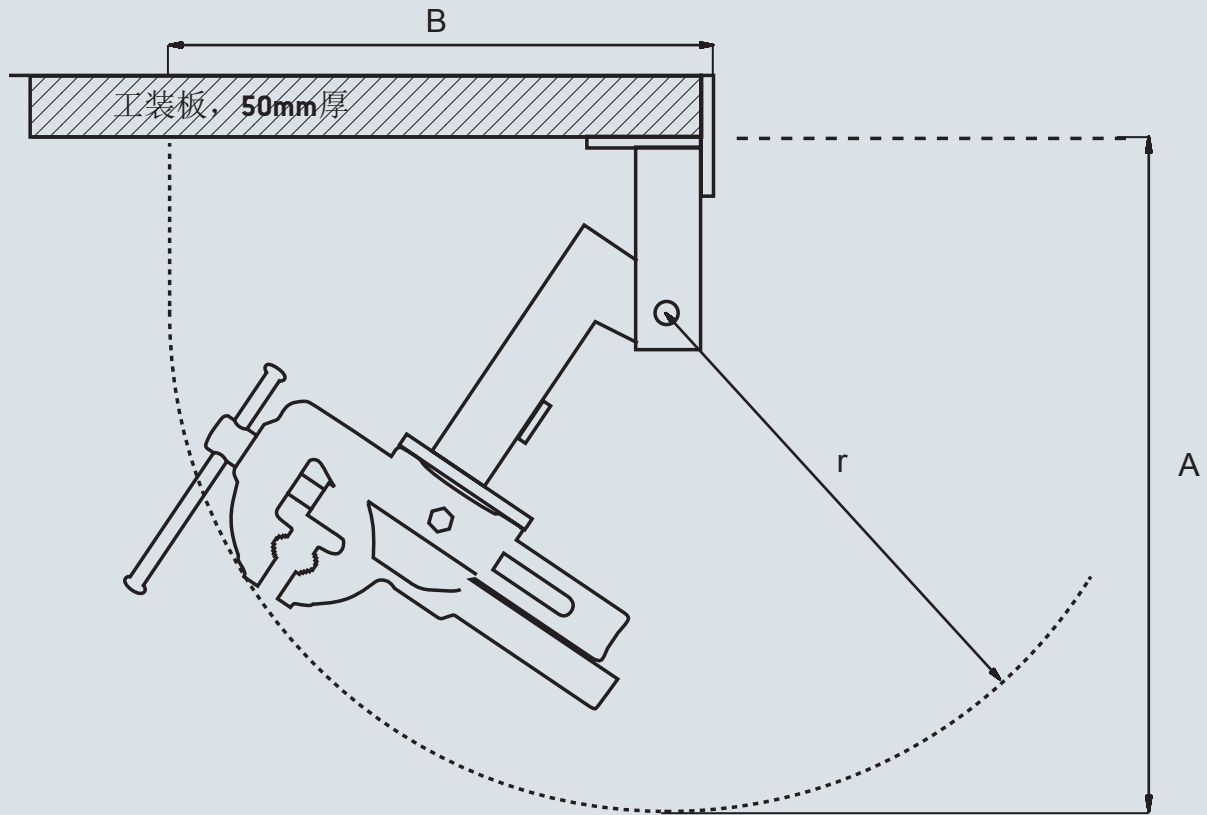
BROCKHAUS] [HEUER
GmbH

Oestertalstraße 54
 D-58840 Plettenberg (Germany)
 电话: +49(0)23 91 - 60 29-0
 传真: +49(0)23 91 - 60 29-29

info@heuer.de

我方保留技术更改权.

HEUER Klapp 翻转装置



產品規格:

夹爪宽度* (mm)	最低点 [A] ¹ (mm)	折入深度 [B] ² (mm)	回转半径 [R] ³ (mm)	气弹簧力 (N)
120	495	410	390	500
140	535	455	430	900

* 说明适用于HEUER台虎钳, 也适用于其他品牌, 应遵守允许的负荷. 在订购时请务必提供产品名称和规格.

¹ 从工作台板的下缘起

² 从工作台板的前缘起

³ 围绕旋转点

BROCKHAUS **HEUER**
GmbH

Oestertalstraße 54
 D-58840 Plettenberg (Germany)
 电话: +49(0)23 91 - 60 29-0
 传真: +49(0)23 91 - 60 29-29

info@heuer.de

我方保留技术更改权.