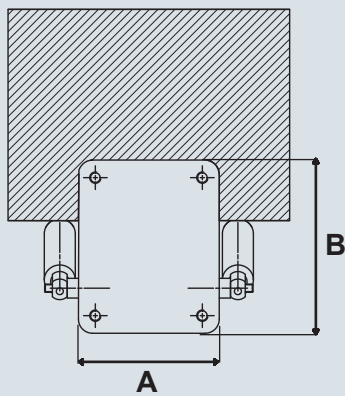
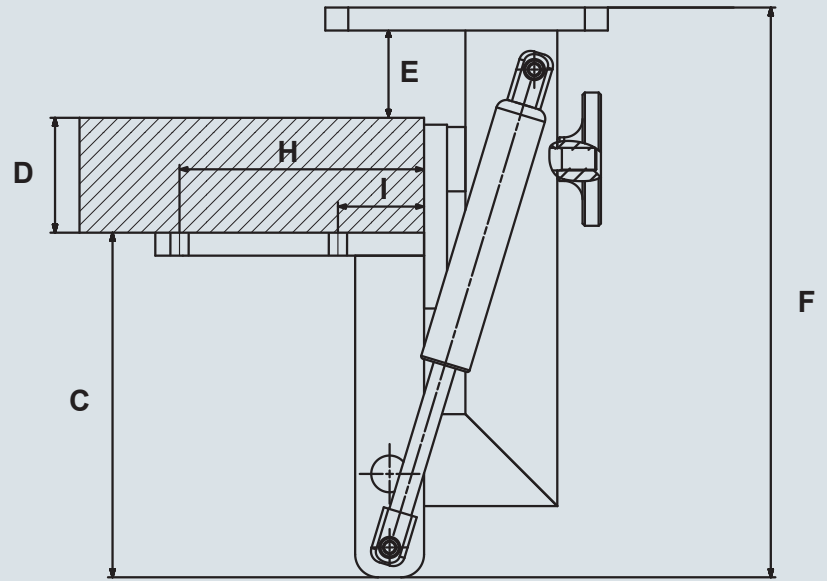
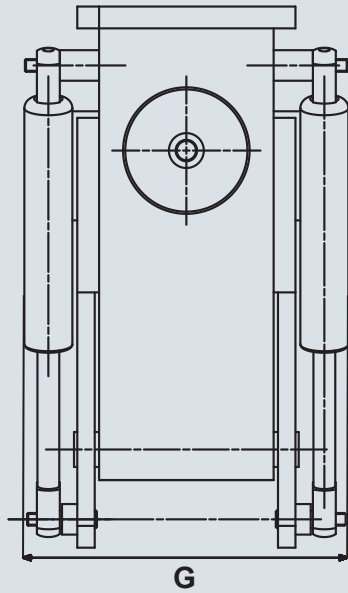


# HEUER Klapp



## Specifikationer:

C (mm)	D (mm)	E (mm)	F (mm)	G (mm)	H (mm)	I (mm)
155	50	35	248	150	105	35

Backbredd* (mm)	Tillsats belastning (kg)	Artikelnr.	A (mm)	B (mm)
120	4 – 10	105 120	100	123
140	10 – 16	105 140	125	150

BROCKHAUS ] [ HEUER  
GmbH

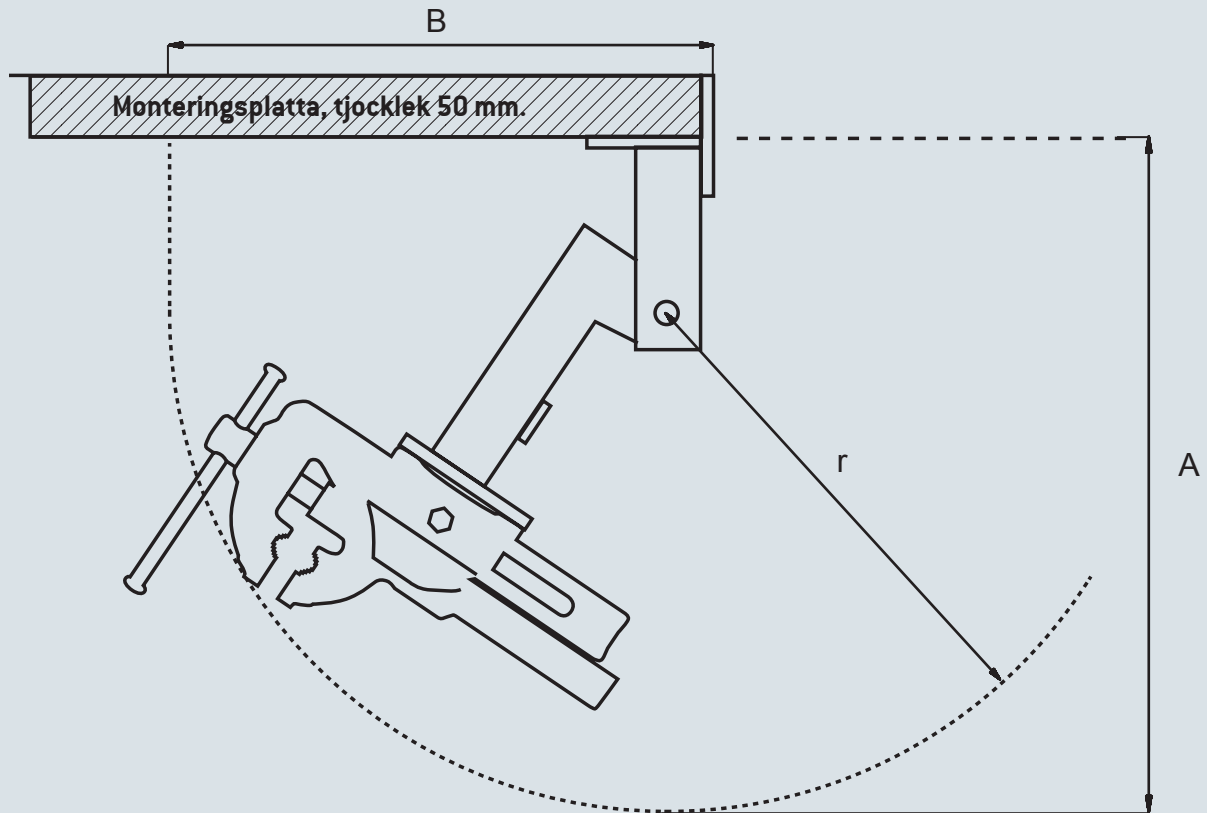
Oestertalstraße 54  
 D-58840 Plettenberg (Germany)  
 Telefon: +49(0)23 91 - 60 29-0  
 Telefax: +49(0)23 91 - 60 29-29

[info@heuer.de](mailto:info@heuer.de)

\* Uppgifterna hänför sig till HEUER-Skruvstycken. Passar även till andra fabrikat. Vid beställning ange fabrikat och storlek. Hänsyn måste tas till andra belastningar.

Med förbehåll för tekniska ändringar

# HEUER Klapp



## Specifikationer:

Backbredd* (mm)	Lägsta punkt (A) <sup>1</sup> (mm)	Klappdjup (B) <sup>2</sup> (mm)	Svängradie (R) <sup>3</sup> (mm)	Gas fjäderkraft (N)
120	495	410	390	500
140	535	455	430	900

\* Uppgifterna hänför sig till HEUER-Skruvstycken. Passar även till andra fabrikat. Vid beställning ange fabrikat och storlek. Hänsyn måste tas till andra belastningar.

<sup>1</sup> från underkant verktygsbänk

<sup>2</sup> från framkant verktygsbänk

<sup>3</sup> runt vridpunkten

BROCKHAUS ] [ HEUER  
GmbH

Oestertalstraße 54  
 D-58840 Plettenberg (Germany)  
 Telefon: +49(0)23 91 - 60 29-0  
 Telefax: +49(0)23 91 - 60 29-29

[info@heuer.de](mailto:info@heuer.de)

Med förbehåll för tekniska ändringar