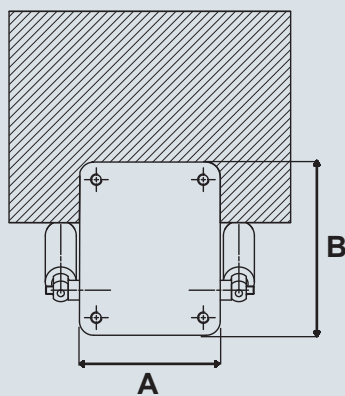
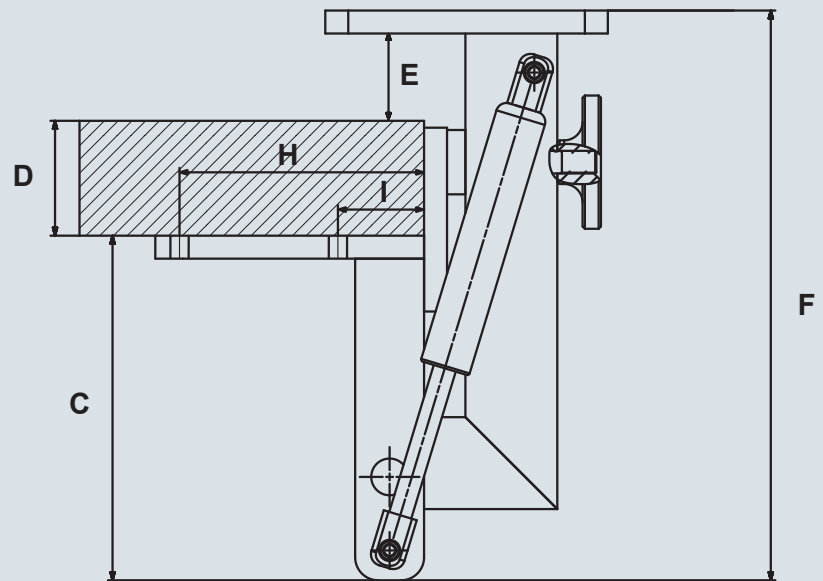
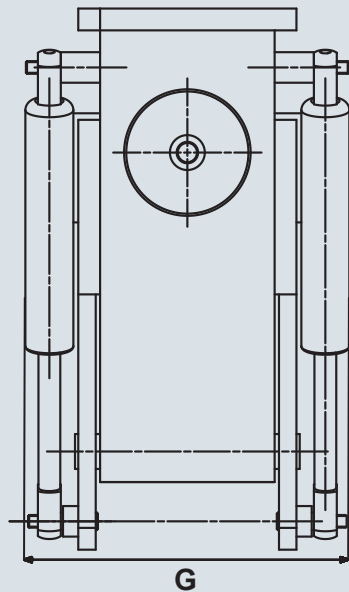


HEUER Klapp



Specificazioni:

C (mm)	D (mm)	E (mm)	F (mm)	G (mm)	H (mm)	I (mm)
155	50	35	248	150	105	35

Larghezza ganascia* (mm)	Carico ammesso (kg)	Art.-Nr.	A (mm)	B (mm)
120	4 – 10	105 120	100	123
140	10 – 16	105 140	125	150

BROCKHAUS **HEUER**
GmbH

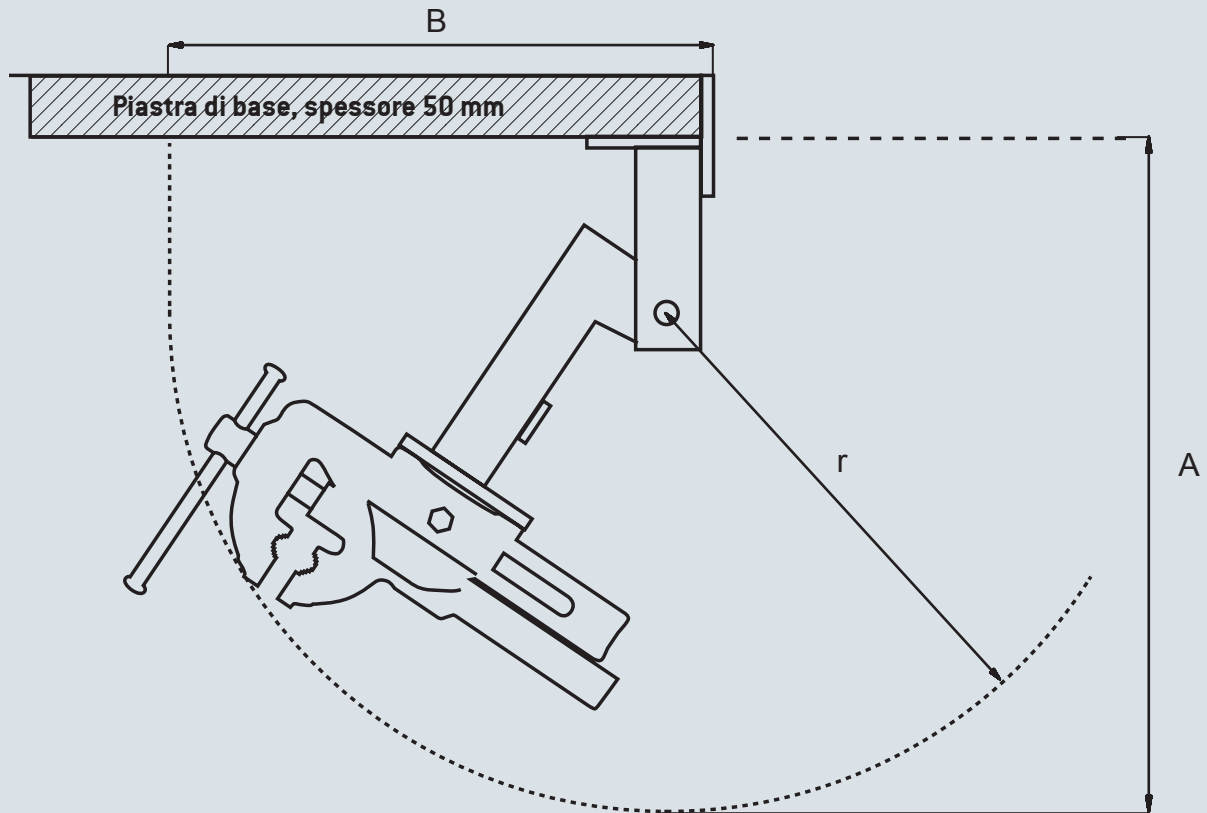
Oestertalstraße 54
 D-58840 Plettenberg (Germany)
 Tel.: +49(0)23 91 - 60 29-0
 Fax: +49(0)23 91 - 60 29-29

info@heuer.de

* L'indicazione si riferisce a morse HEUER. Adatti anche per prodotti della concorrenza; attenzione al rispettivo carico ammesso. In caso di ordinazione, specificare sempre il marchio del prodotto e la grandezza.

Con riserva di modifiche tecniche

HEUER Klapp



Specificazioni:

Larghezza ganascia* (mm)	Punto più profondo [A] ¹ (mm)	Profondità di scomparsa [B] ² (mm)	Raggio di orientabilità [R] ³ (mm)	Gas forza della molla (N)
120	495	410	390	500
140	535	455	430	900

* L'indicazione si riferisce a morse HEUER. Adatti anche per prodotti della concorrenza; attenzione al rispettivo carico ammesso. In caso di ordinazione, specificare sempre il marchio del prodotto e la grandezza.

¹ dallo spigolo inferiore del piano di lavoro

² dallo spigolo anteriore del piano di lavoro

³ attorno al punto di rotazione

BROCKHAUS] [HEUER
GmbH

Oestertalstraße 54
 D-58840 Plettenberg (Germany)
 Tel.: +49(0)23 91 - 60 29-0
 Fax: +49(0)23 91 - 60 29-29

info@heuer.de

Con riserva di modifiche tecniche