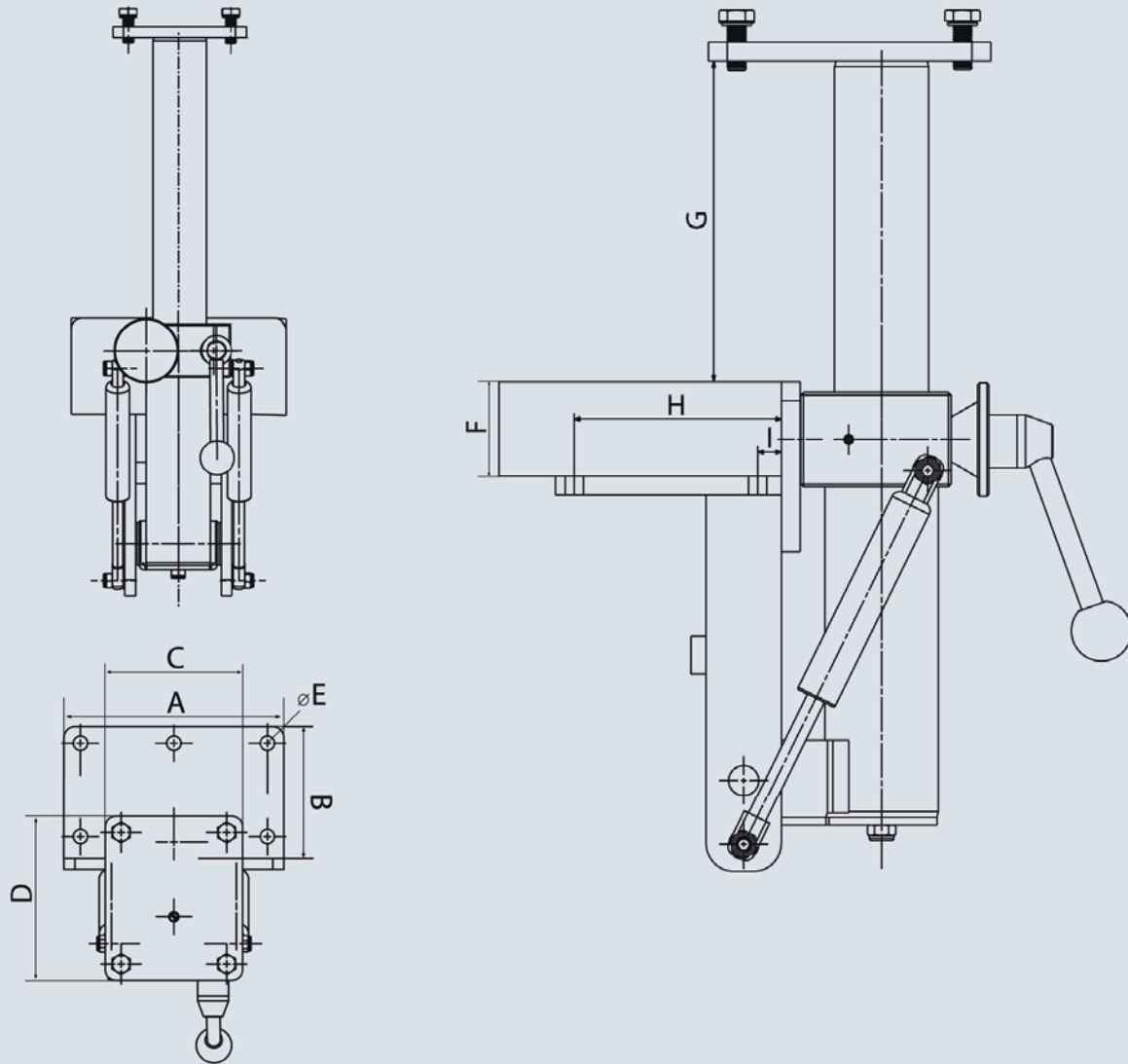


HEUER Fällift



Specifikationer:

A (mm)	B (mm)	E (mm)	F (mm)	G (mm)	H (mm)	I (mm)
200	120	13	50	175	105	20

Backbredd* (mm)	Tillsats belastning (kg)	Artikelnr	C (mm)	D (mm)
120	4 – 10	106 120	100	123
140	10 – 16	106 140	125	150

BROCKHAUS] HEUER
GmbH

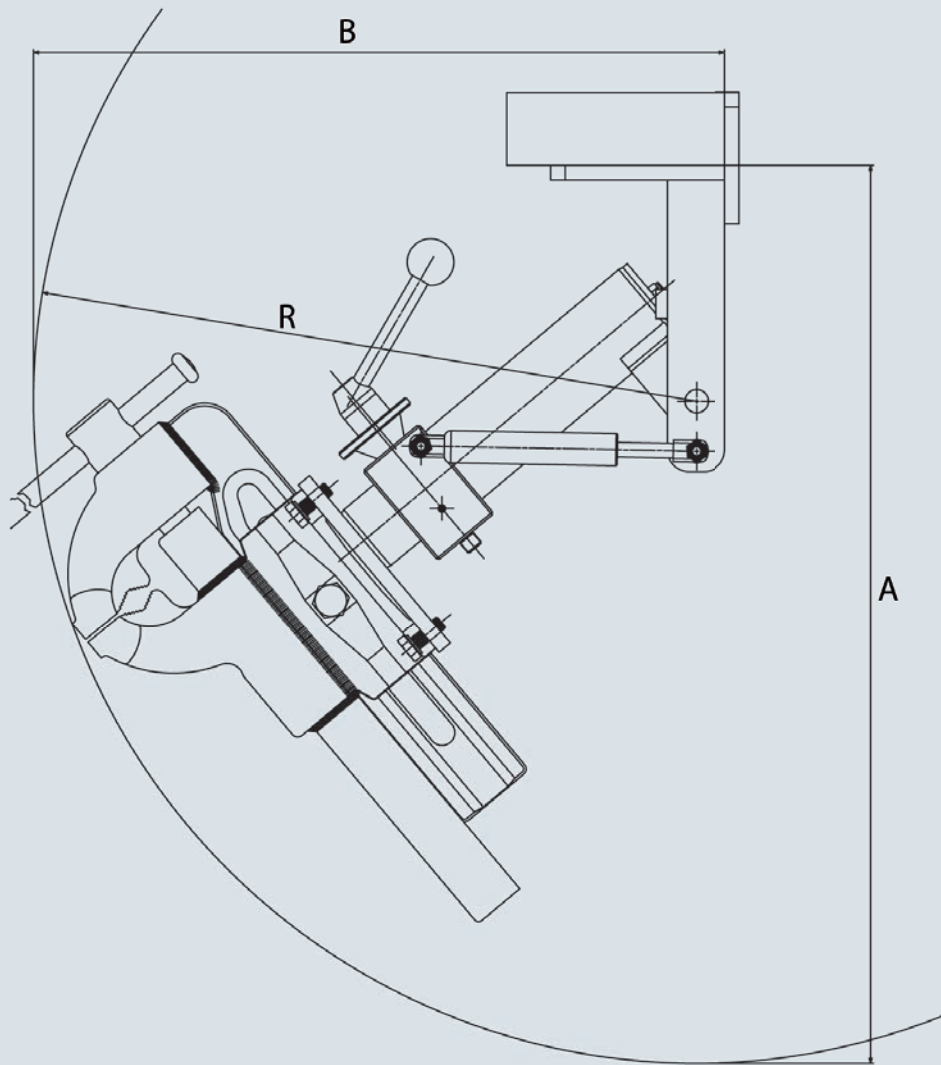
Oestertalstraße 54
 D-58840 Plettenberg (Germany)
 Telefon: +49(0)23 91 - 60 29-0
 Telefax: +49(0)23 91 - 60 29-29

info@heuer.de

* Uppgifterna hänför sig till HEUER-Skruvstycken. Passar även till andra fabrikat. Vid beställning ange fabrikat och storlek. Hänsyn måste tas till andra belastningar.

Med förbehåll för tekniska ändringar

HEUER Fällift



Specifikationer:

Backbredd* (mm)	Lägsta punkt (A) ¹ (mm)	Klappdjup (B) ² (mm)	Svängradie (R) ³ (mm)
120	590	460	430
140	630	495	470

Backbredd* (mm)	Gas fjäderkraft inuti (N)	Gas fjäderkraft utanför (N)
120	130	500
140	200	900

* Uppgifterna hänför sig till HEUER-Skruvstycken. Passar även till andra fabrikat. Vid beställning ange fabrikat och storlek. Hänsyn måste tas till andra belastningar.

¹ från underkant verktygsbänk

² från framkant verktygsbänk

³ runt vridpunkten

BROCKHAUS] [HEUER
 GmbH

Oestertalstraße 54
 D-58840 Plettenberg (Germany)
 Telefon: +49(0)23 91 - 60 29-0
 Telefax: +49(0)23 91 - 60 29-29

info@heuer.de

Med förbehåll för tekniska ändringar