

Klappar

ERGONOMI¹

BROCKHAUS **HEUER**
GmbH

Oestertalstraße 54
D-58840 Plettenberg (GERMANY)
Tel.: +49(0)23 91 - 60 29-0
Fax: +49(0)23 91 - 60 29-29

info@heuer.de

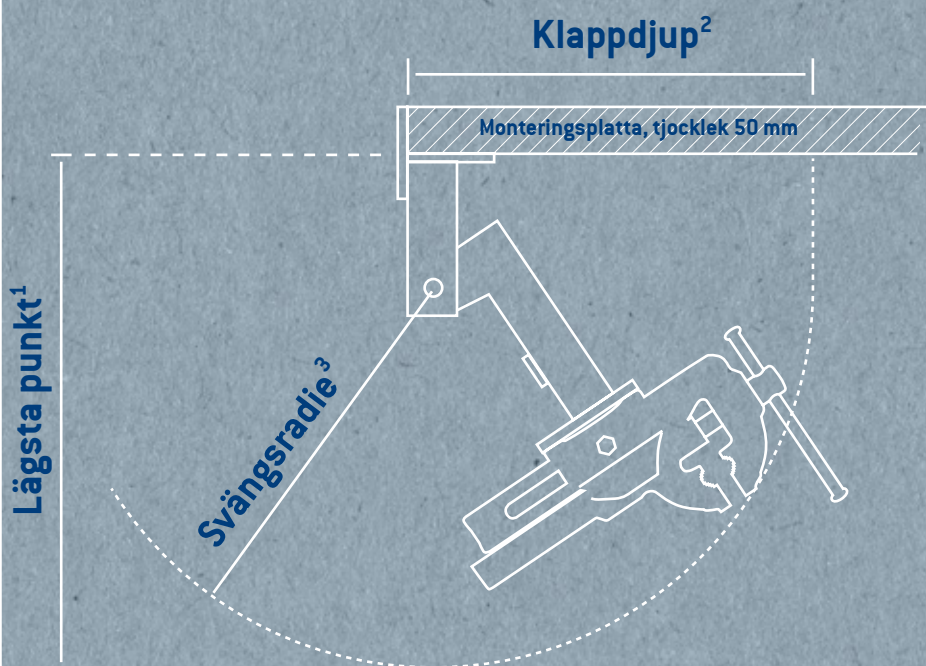
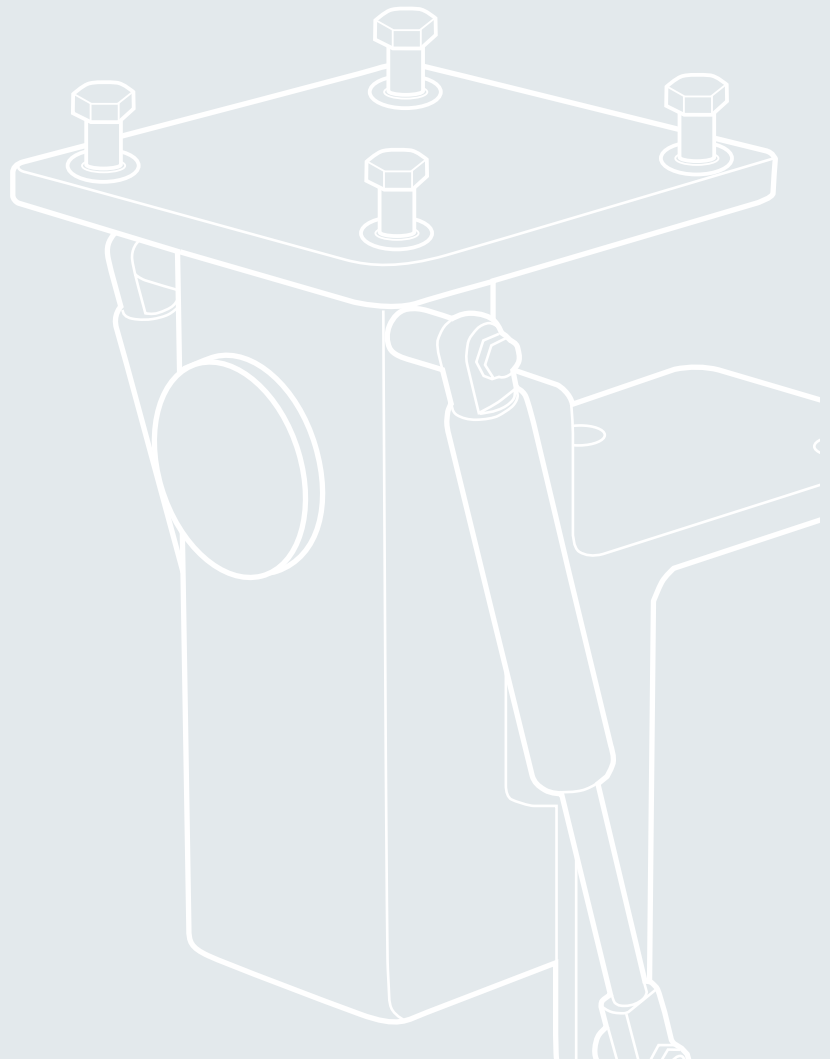
Illustrationer är inte bindande. Färg variationer är möjliga. Boka tekniska ändringar.



HEUER Klapp

För mer plats på arbetsytan.

Klapp och borta. Den ideala komplementet till skruvstället. En fri arbetsytan skapas genom att svänga skruvstycket under arbetsbänken. Speciellt där det är trångt ger HEUER-Klapp en optimal ergonomi i verkstaden. I arbetsläge är det påmonterade skruvstycket stadigt monterat på arbetsbänken. Önskar man kunna vrida skruvstycket och ställa in det i höjdläge är HEUER-Klapp-Lift, som presenteras på kommande sidor det riktiga valet.



Backbredd/mm*	Lägsta punkt/mm¹	Klappdjup/mm²	Svängsradie/mm³	Artikelnr
120	495	410	390	105 120
140	535	455	430	105 140

* Uppgifterna hänför sig till HEUER-Skruvstycken.

¹ från underkant verktygsbänk

² från framkant verktygsbänk

³ runt vridpunkten