

# HEUER Rebatível

Ergonomia<sup>1</sup> - Rebater

**BROCKHAUS** **HEUER**  
GmbH

Oestertalstraße 54  
D-58840 Plettenberg (GERMANY)  
Tel.: +49(0)23 91 - 60 29-0  
Fax: +49(0)23 91 - 60 29-29

[info@heuer.de](mailto:info@heuer.de)



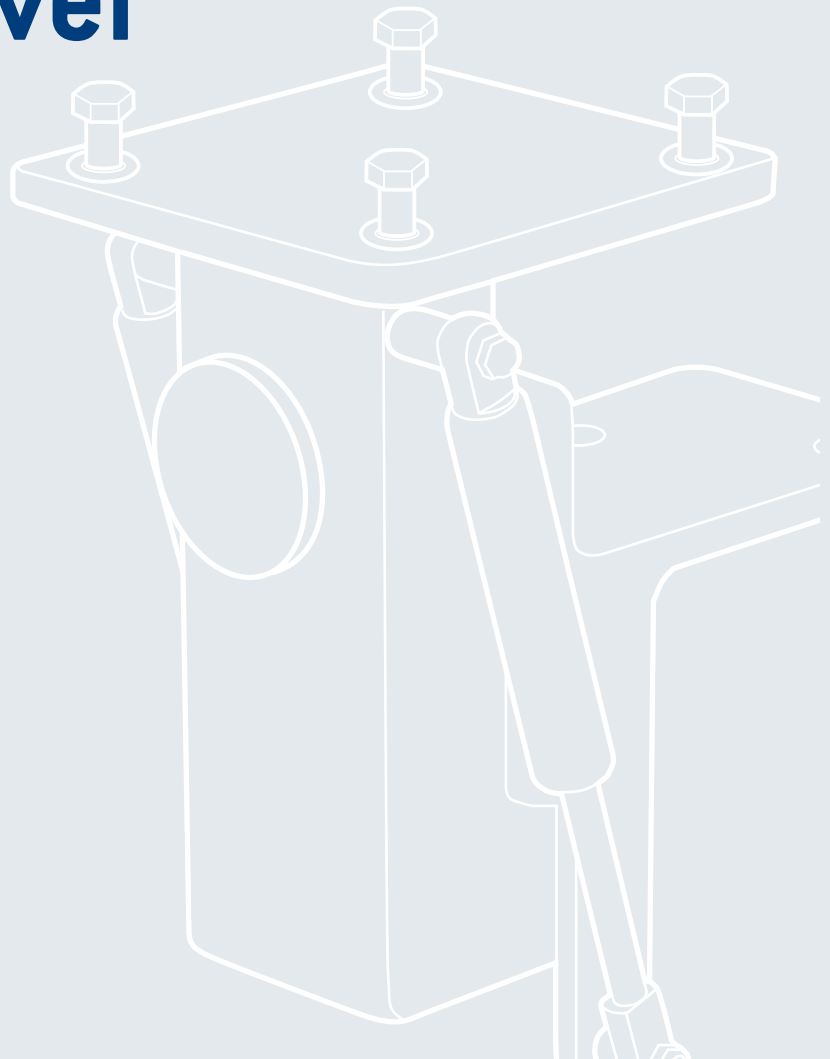
As imagens não têm obrigatoriamente a cor original. É possível haver diferenças de cor. Reservado o direito a alterações técnicas.

# HEUER Rebatível

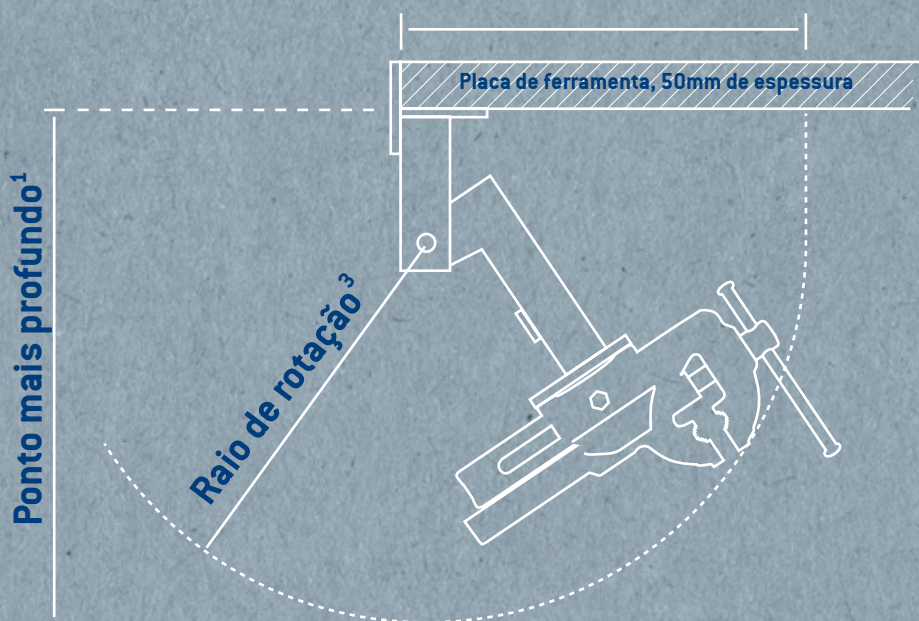
**Para mais espaço na bancada de trabalho.**

Rebatido e fica invisível. O suplemento ideal para o torno de bancada. Num piscar de olhos coloca-se o torno debaixo da bancada, para libertar a mesa de trabalho. Com o HEUER Rebatível obtém-se uma ótima ergonomia na oficina, inclusive em sítios com falta de espaço. Na sua posição de trabalho, o torno fica fixo à bancada de trabalho de forma estável e sem vibrações.

Se também for necessária a função de ajuste de altura e de rotação, recomendamos o HEUER Klapp-Lift a escolha certa.



## Profundidade de rebatimento<sup>2</sup>



Largura de mordente/mm\*  
Ponto mais profundo/mm<sup>1</sup>  
Profundidade de rebatimento/mm<sup>2</sup>  
Raio de rotação/mm<sup>3</sup>  
N.º de Art.º

120	495	410	390	105 120
140	535	455	430	105 140

\* A informação refere-se aos tornos de bancada HEUER.

- <sup>1</sup> a partir da borda inferior da placa da bancada de trabalho  
<sup>2</sup> a partir da borda dianteira da placa da bancada de trabalho  
<sup>3</sup> em redor do ponto de rotação