

**Abatir**

# ERGONOMIA<sup>1</sup>

**BROCKHAUS** **HEUER**  
GmbH

Oestertalstraße 54  
D-58840 Plettenberg (GERMANY)  
Tel.: +49(0)23 91 - 60 29-0  
Fax: +49(0)23 91 - 60 29-29

[info@heuer.de](mailto:info@heuer.de)



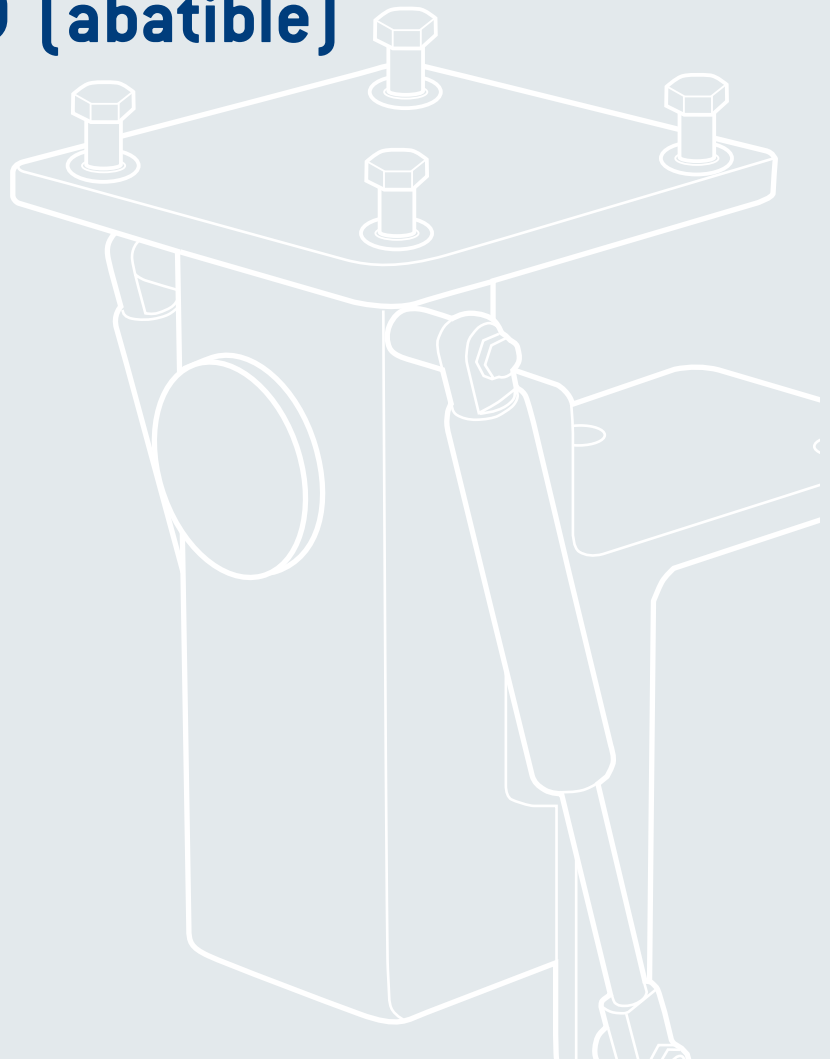
Las ilustraciones no son vinculantes. Las variaciones de color son posibles. Reserve cambios técnicos.

# HEUER-Klapp (abatible)

**Para mayor espacio en el banco de trabajo**

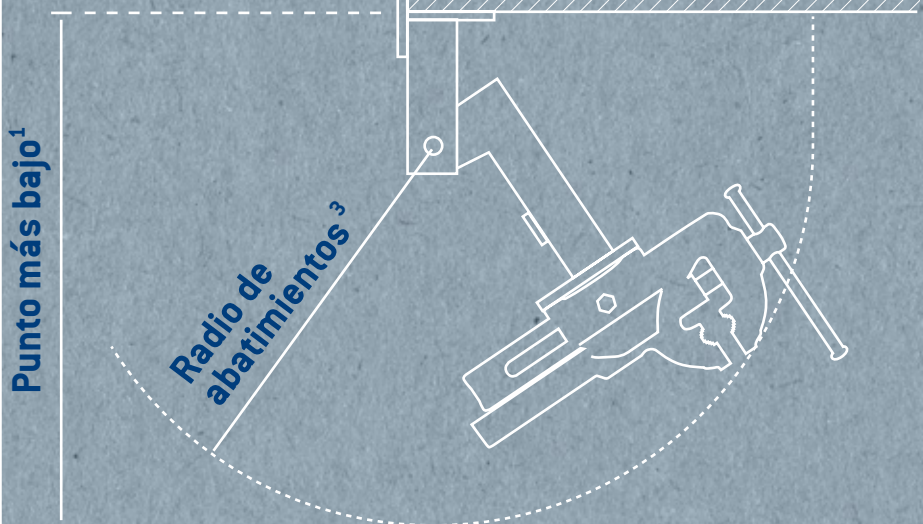
Abatir y fuera. El complemento ideal del tornillo de banco. Por medio de la sujeción abatible HEUER-Klapp, en un abrir y cerrar los ojos se coloca el tornillo debajo del banco de trabajo, consiguiendo de esta manera una mesa despejada. Con el HEUER-Klapp se obtiene una óptima ergonomía en el taller, especialmente en sitios con falta de espacio. En su posición de trabajo, el tornillo queda sujeto al banco de trabajo de manera firme y sin vibraciones.

Si además se requiere la función de ajuste de altura y de giro, recomendamos el HEUER-Klapp-Lift. Véanse las páginas siguientes.



## Profundidad de abatimiento<sup>2</sup>

Placa del banco de trabajo, 50 mm de grosor



Anchura de mordaza/mm*	Punto más bajo/mm 1	Profundidad de abatimiento/mm 2	Radio de abatimiento/mm 3	Referencia
120	495	410	390	105 120
140	535	455	430	105 140

\* El dato se refiere a tornillos de banco HEUER.

<sup>1</sup> desde el canto inferior de la placa del banco de trabajo

<sup>2</sup> desde el canto frontal de la placa del banco de trabajo