

# Klapp ERGONOMI<sup>1</sup>

**BROCKHAUS** **HEUER**  
GmbH

Oestertalstraße 54  
D-58840 Plettenberg (GERMANY)  
Tel.: +49(0)23 91 - 60 29-0  
Fax: +49(0)23 91 - 60 29-29

[info@heuer.de](mailto:info@heuer.de)



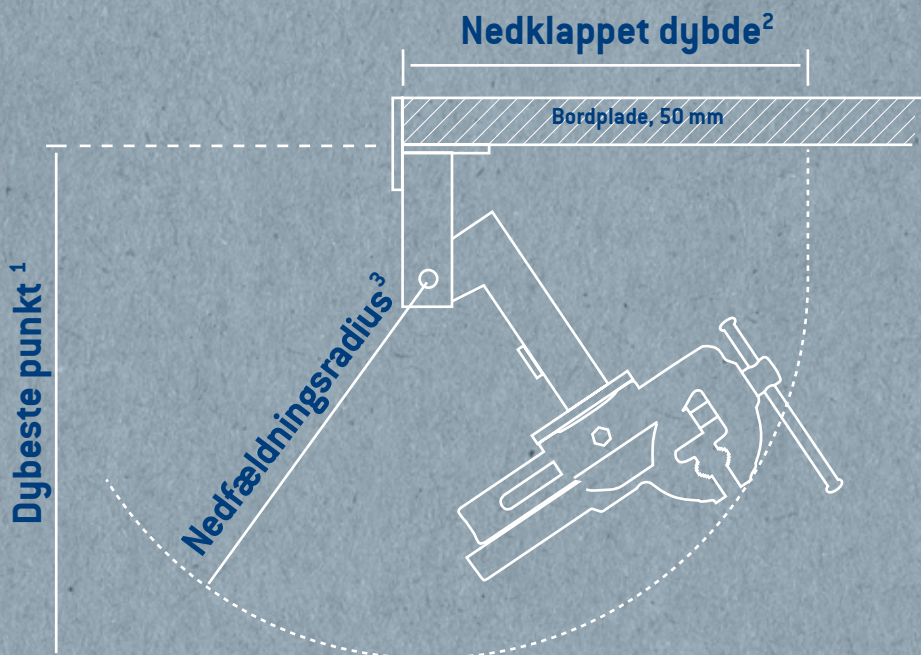
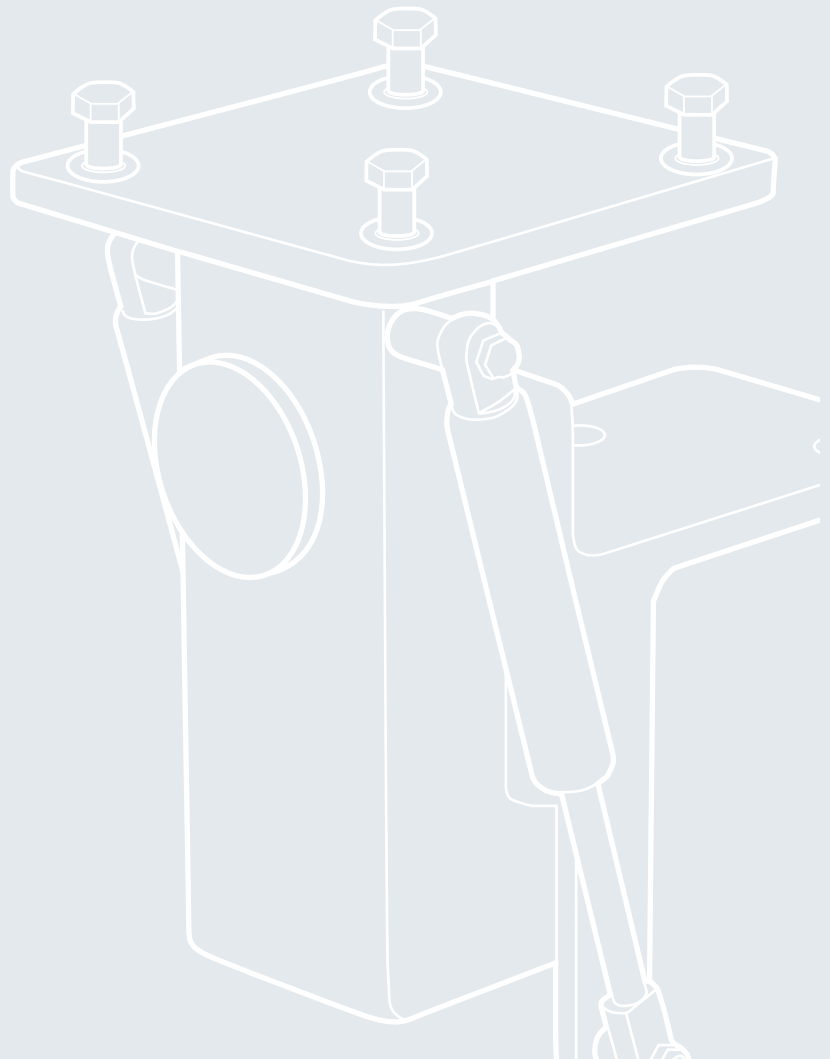
Illustrationer er ikke bindende. Farvevariationer er mulige. Reserve tekniske ændringer.

# HEUER Klapp

## Mere plads på arbejdsbænken

Klap og væk. Det perfekte supplement til skruestikken. Så let som ingenting kan skruestikken ved hjælp HEUER-klapp drejes ind under arbejdsbænken. Dermed spares masser af plads på arbejdsbænken. Specielt hvor pladsen er knap sørger HEUER-klapp for optimal ergonomi i værkstedet. Også i arbejdsstilling er den påmonterede skruestik forbundet stabilt og vibrationsfrit med arbejdsbænken.

Skulle dreje- og højdeindstilling være ønsket er HEUER –klapp-lift det rigtige valg. Se følgende sider.



Kæbebrede/mm *	Dybste punkt/mm 1	Nedklappingsdybde/mm 2	Nedfældningsradius/mm 3	Artikel nr.
120	495	410	390	105 120
140	535	455	430	105 140

\* Det angive henviser til HEUER-skruestik

<sup>1</sup> Fra arbejdsbænkens underkant

<sup>2</sup> Fra arbejdsbænkens forkant

<sup>3</sup> Drejepunkt