



翻转, 升降, 旋转
人体工程学设计³

BROCKHAUS][HEUER
GmbH

Oestertalstraße 54
D-58840 Plettenberg (Germany)
电话: +49(0)23 91 - 60 29-0
传真: +49(0)23 91 - 60 29-29

info@heuer.de



图片颜色没有约束力, 实物产品颜色可能有所不同, 我方保留技术更改权。

HEUER Klapp-Lift

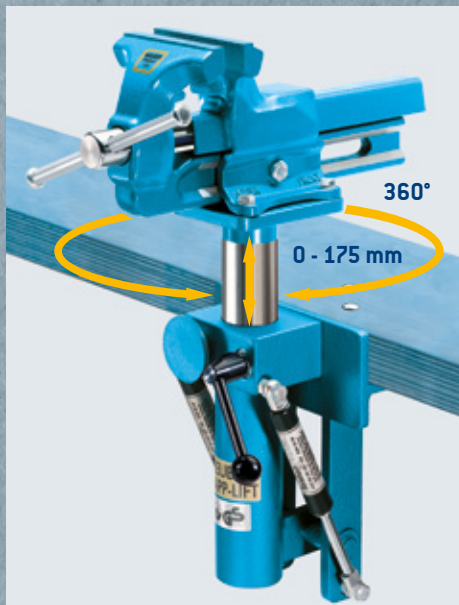
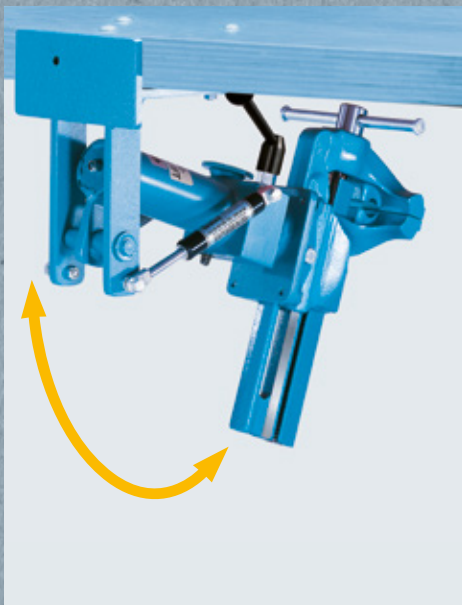
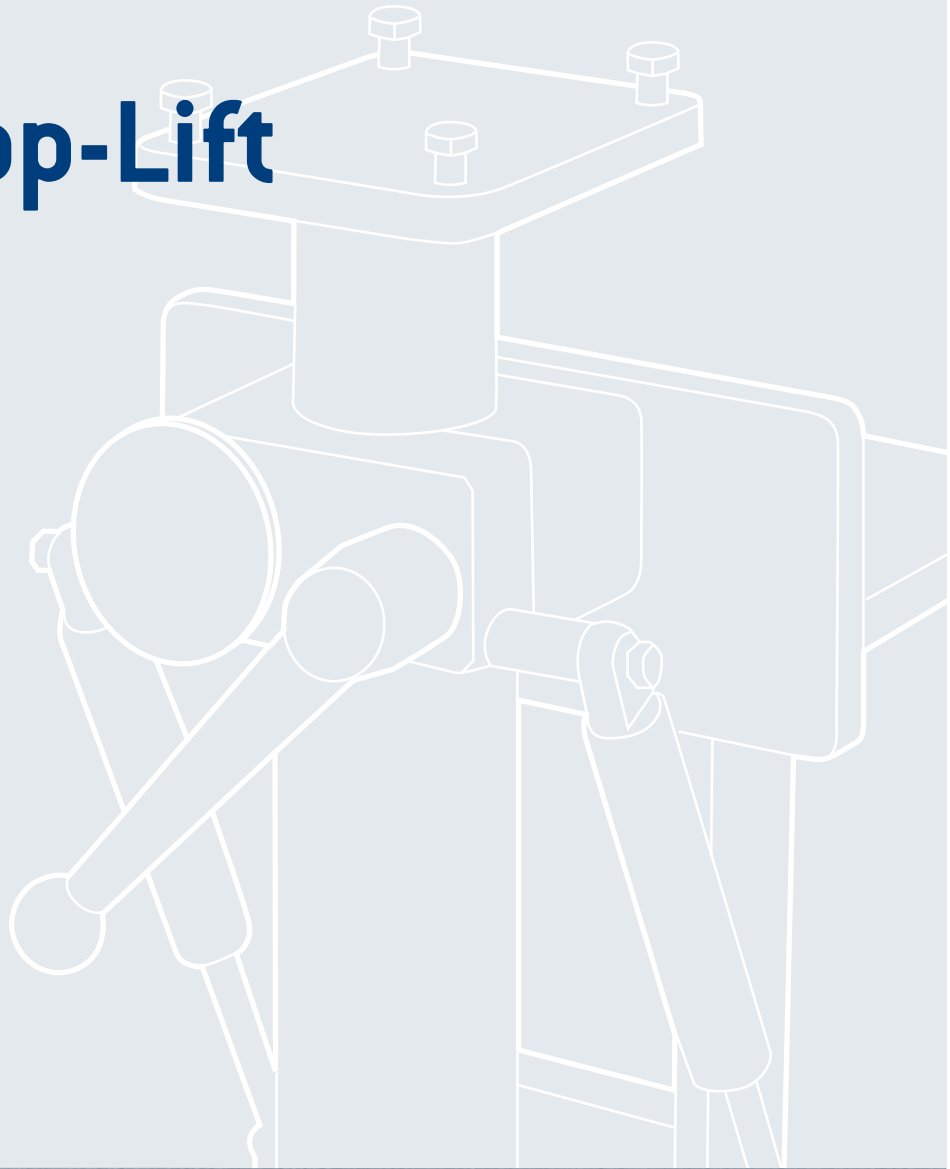
翻转, 升降, 旋转.
一台设备融合三大优点.

在不使用时, 台虎钳可以翻转到工作台面下方, 整个工作面可以用于其他工作.

在工作位置上, 台虎钳可调高度达 175 mm, 旋转角度达 360°.

使用 HEUER Klapp-Lift 装置, 可以根据不同的身高, 工件和加工类型的需要, 很轻松地将台虎钳调节到最佳的工作位置.

这可以减轻工作负担, 避免长期严重的不良姿势, 这对于学校和培训车间的学员来说尤其重要.



夹爪宽度/mm *
 最低点/mm 1
 折入深度/mm 2
 回转半径/mm 3
 允许的载荷/kg
 产品编号

120	590	460	430	4-10	106 120
140	630	495	470	10-16	106 140

*说明适用于HEUER台虎钳. 也适用于其他品牌, 应遵守允许的负荷. 在订购时请务必提供产品名称和规格.

- 1 从工作台板的下缘起
- 2 从工作台板的前缘起
- 3 围绕旋转点

