



Klappa, hissa och svänga
ERGONOMI³

BROCKHAUS | **HEUER**
GmbH

Oestertalstraße 54
D-58840 Plettenberg (GERMANY)

Tel.: +49(0)23 91 - 60 29-0

Fax: +49(0)23 91 - 60 29-29

info@heuer.de



Illustrationer är inte bindande. Färg variationer är möjliga. Boka tekniska ändringar.

HEUER Klapp-Lift

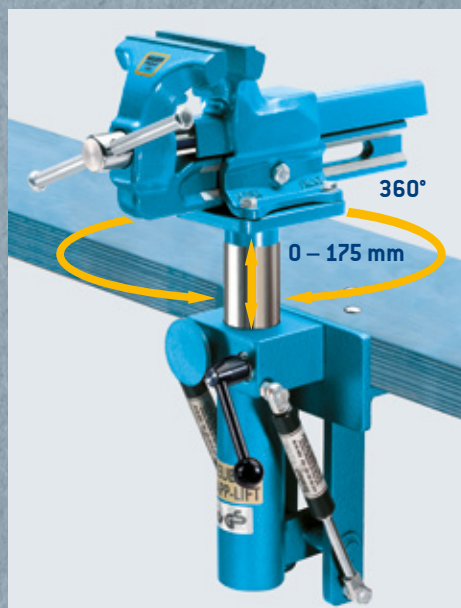
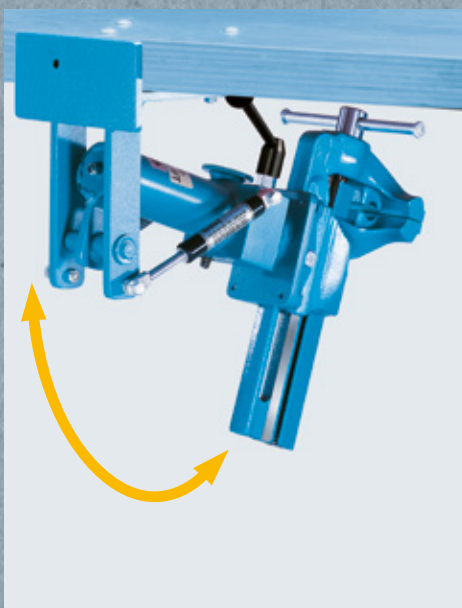
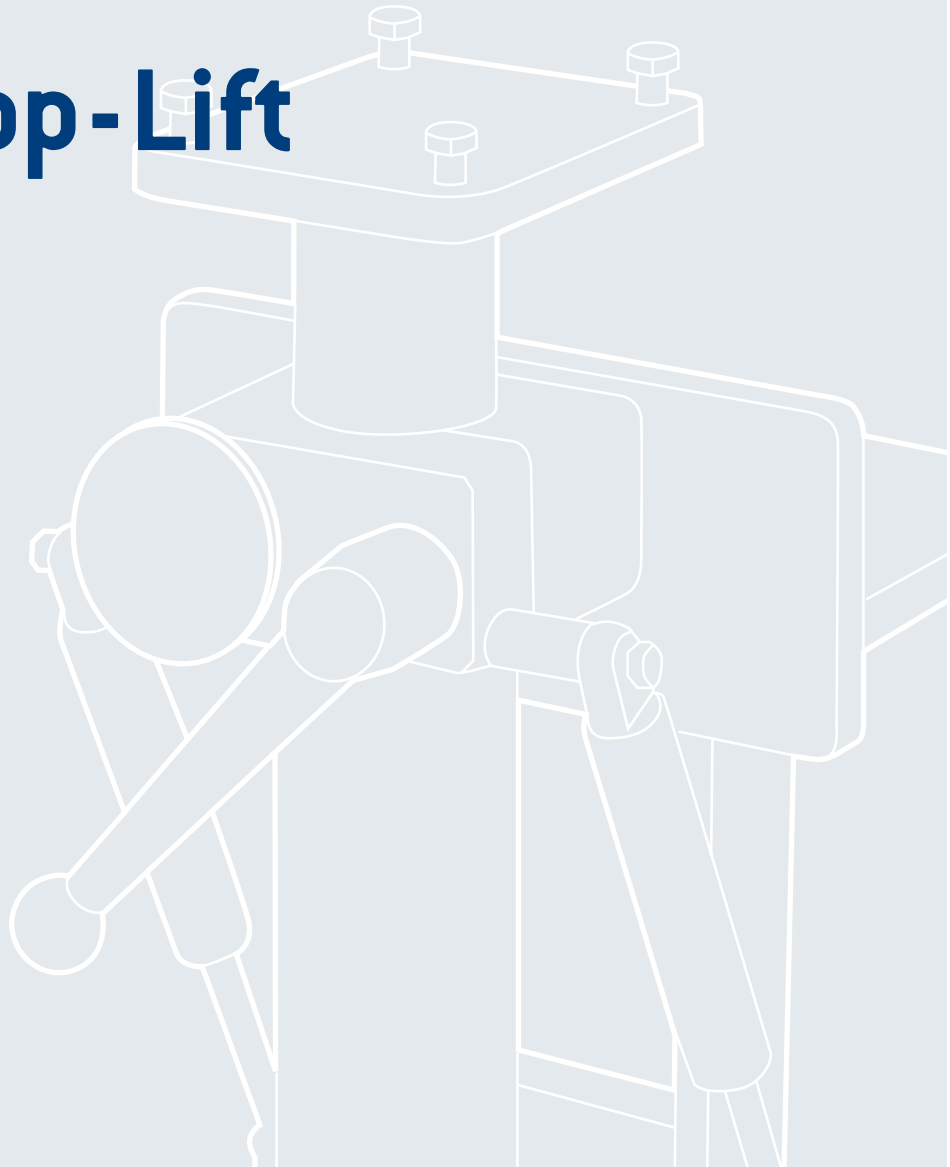
Klappa, hissa och svänga tre fördelar i ett och samma tillbehör.

När skruvstället inte används svängs skruvstället ner under arbetsbänken och arbetsytan står till förfogande för andra ändamål.

I arbetsställning är skruvstycket ställbart ca 175 mm i höjdlöd och vridbart i 360°.

Beroende på kroppslängd, arbetstycke och sorten av bearbetning kan skruvstället lätt föras i idealiskt arbetsläge med HEUER fällift.

Att underlätta arbetet, undvika arbets-skador är speciellt viktigt i samband med undervisning.



Backbredd/mm*
Lägsta punkte/mm 1
Klappdjup/mm 2
Svängradie/mm 3
Tillsats belastning/kg
Artikelnr

120	590	460	430	4-10	106 120
-----	-----	-----	-----	------	---------

140	630	495	470	10-16	106 140
-----	-----	-----	-----	-------	---------

* Uppgifterna hänför sig till HEUER-Skruvstycken.
Passar även till andra fabrikat. Vid beställning ange fabrikat och storlek. Hänsyn måste tas till andra belastningar.

- 1 från underkant verktygsbänk
- 2 från framkant verktygsbänk
- 3 runt vridpunkten

