



Kääntö, korkeussäätö ja kierto

ERGONOMIAA³

ERGONOMIAA³

BROCKHAUS][HEUER
GmbH

Oestertalstraße 54

D-58840 Plettenberg (GERMANY)

Tel.: +49(0)23 91 - 60 29-0

Fax: +49(0)23 91 - 60 29-29

info@heuer.de



Kuvitukset eivät ole sitovia. Värvaihtoehtoa ovat mahdollisia. Varata teknisiä muutoksia.

HEUER Klapp-Lift yhdistelmä

Kääntö, korkeussäätö ja kierto – kolme etua yhdessä laitteessa

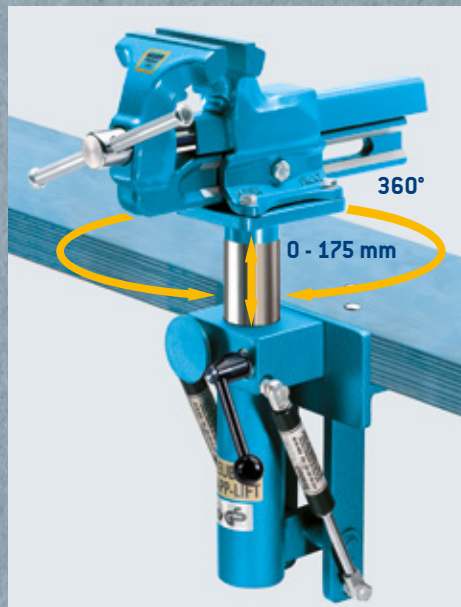
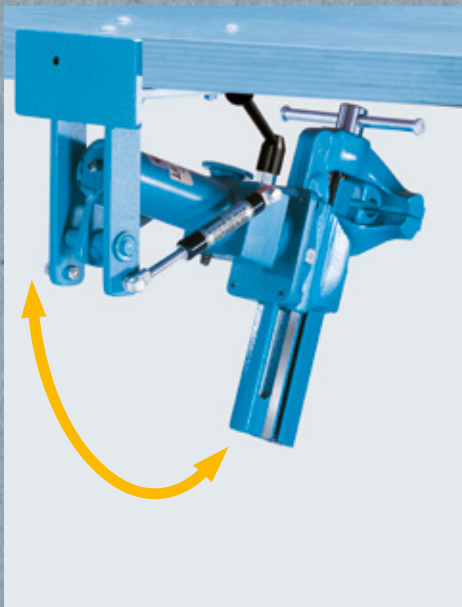
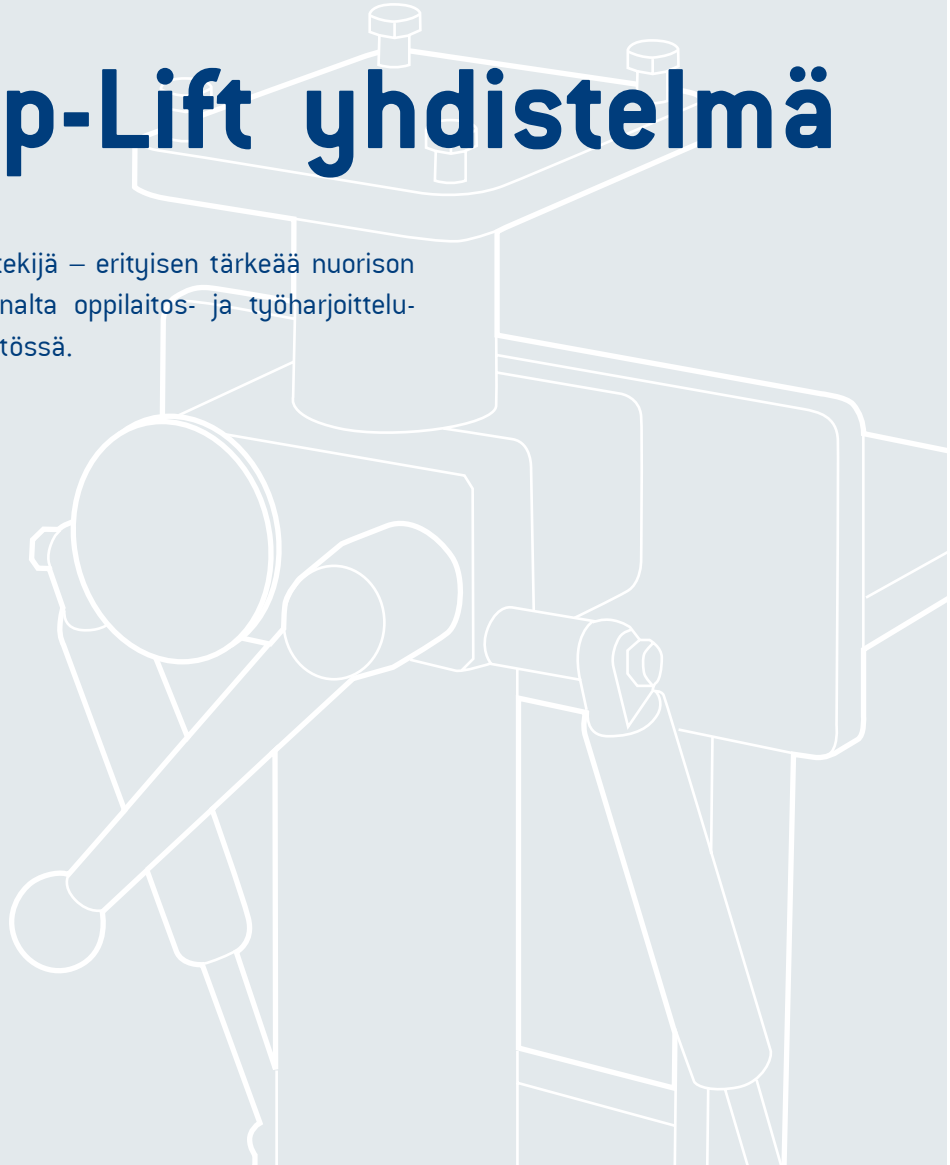
Kun ruuvipenkki ei ole käytössä, käännetään se työpöydän alle, jolloin koko pöytäpinta vapautuu käytettäväksi muihin töihin.

Ruuvipenkki säätty työasennossa noin 175 mm korkeussuunnassa ja kiertyy täydet 360°.

Käyttäjän, työstökappaleen ja työstötavan mukaan ruuvipenkkiä voi säätää HEUER Klapp-Liftin kanssa vaivatta parhaaseen mahdolliseen työasentoon.

Todellinen työtä helpottava sekä asentovirheitä ja niiden seurauksia eliminoi-

va tekijä – erityisen tärkeää nuorison kannalta oppilaitos- ja työharjoittelukäytössä.



Leukojen leveys [mm] 1*
Syvimmällä oleva piste [mm] 1
Syvyydeltä alaspäin käännettynä [mm]
Kääntösäde [mm] 3
Sallittu kuormitus [kg]
Tuotenro

120	590	460	430	4-10	106 120
140	630	495	470	10-16	106 140

* Annettu arvo HEUER-ruuvipenkkin mukainen. Soveltuu muidenkin valmistajien tuotteille; sallittu kuormitus on tällöin huomioitava. Valmisteen nimi ja koko tulee ehdottomasti mainita laitetta tilattaessa.

- 1 työpöydän pöytälevyn alareunasta lukien (-> S. 19)
- 2 työpöydän pöytälevyn etureunasta lukien (-> S. 19)
- 3 kääntöakselin keskiön ympäri (Katsi grafiikka sivulla 19)

