



**Klap, Lift, Dreje**

# ERGONOMI<sup>3</sup>

**BROCKHAUS** **HEUER**  
GmbH

Oestertalstraße 54  
D-58840 Plettenberg (GERMANY)  
Tel.: +49(0)23 91 - 60 29-0  
Fax: +49(0)23 91 - 60 29-29

[info@heuer.de](mailto:info@heuer.de)



Illustrationer er ikke bindende. Farvevariationer er mulige. Reserve tekniske ændringer.

# HEUER Klapp-Lift

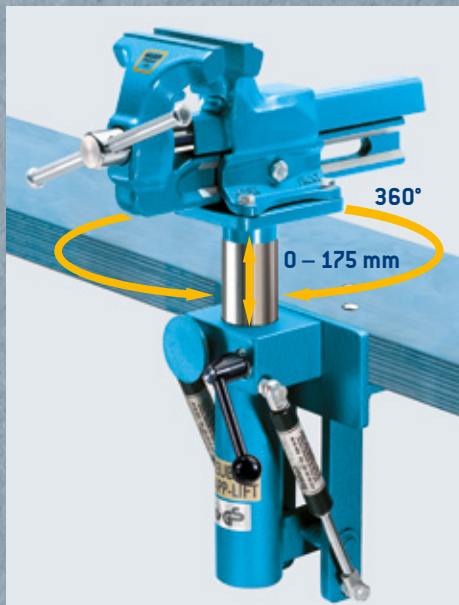
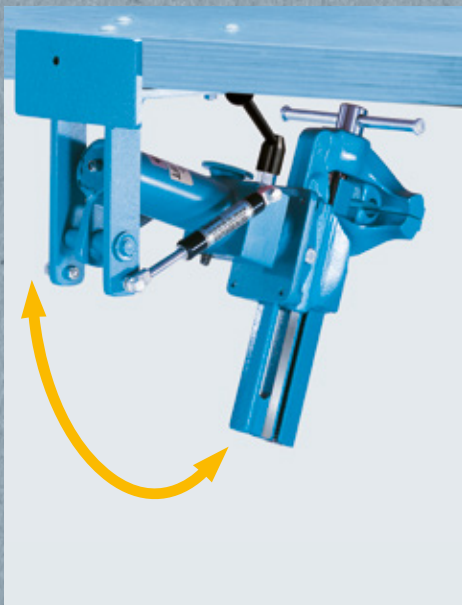
## Klap, Lift, Dreje Tre fordele i et apparat

Skruestikken bliver klappet ind under arbejdsbænken når den ikke er i brug og dermed skaffes der bordplads til andre arbejdsopgaver.

Skruestikken kan højdeindstilles med ca. 175 mm og drejes 360°.

Ved hjælp af HEUER-Klap-Lift kan skruestikken uden besvær indstilles til den ideelle arbejdsstilling alt afhængig af kropsstørrelse, emner og bearbejdningens art.

Virkelig en arbejdslettelse, som er arbejdsskadeforebyggende, specielt på uddannelsessteder.



Kæbe bredde/mm\*  
Dybste punkt/mm 1  
Necktafningsdybde/mm 2  
Nedfældningsradius/mm 3  
Tilladt belastning/kg  
Artikel nr.

|     |     |     |     |      |         |
|-----|-----|-----|-----|------|---------|
| 120 | 590 | 460 | 430 | 4-10 | 106 120 |
|-----|-----|-----|-----|------|---------|

|     |     |     |     |       |         |
|-----|-----|-----|-----|-------|---------|
| 140 | 630 | 495 | 470 | 10-16 | 106 140 |
|-----|-----|-----|-----|-------|---------|

\* Det anførte henviser til HEUER-skruestikke.

Også egnet til fremmede fabrikater, dog bemærk den tilladte belastning. Ved bestilling angiv da venligst fabrikat og størrelse..

- 1 Fra arbejdsbænkens underkant
- 2 Fra arbejdsbænkens forkant
- 3 Drejepunkt

