



الطي والرفع والتدوير

3 3 راحة التعامل



BROCKHAUS | HEUER
GmbH

Oestertalstr. 54

D-58840 Plettenberg

تليفون: +49 (0) 23 91 / 6029-0

فاكس : +49 (0) 23 91 / 6029-29

info@heuer.de

ليس من اللازم أن تكون الصور والأشكال ملونة. يمكن أن تحيد الألوان الحقيقة عما هو موضح. نحتفظ بحق إدخال أية تغييرات فنية.

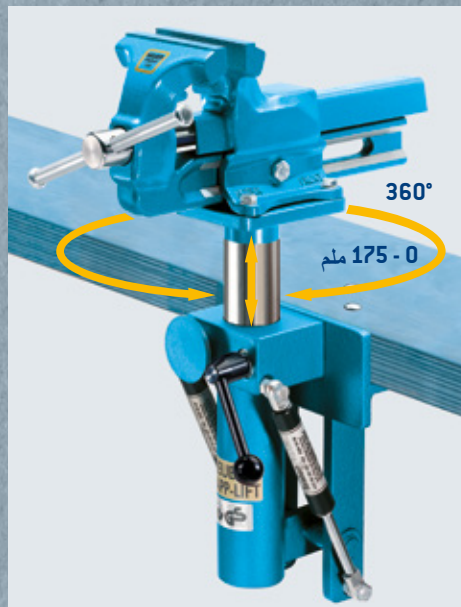
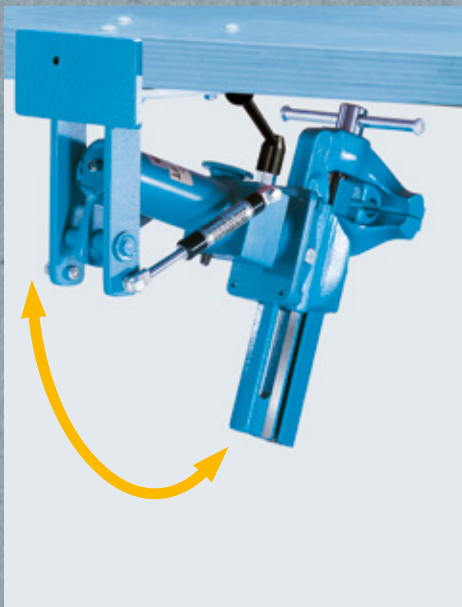
مرفاع طي HEUER

الطي والرفع والتدوير.
ثلاث مزايا في جهاز واحد.

يتم طي المنجلة تحت الطاولة عند عدم استعمالها ويصبح سطح الطاولة كله متاحًا أمامك للأعمال الأخرى. وفي وضع العمل يمكن رفع المنجلة حتى ارتفاع 175 مل وتدويرها 360° درجة.

يمكن تحريك المنجلة بفضل رافعة الطي HEUER بكل سهولة على أنسب الأوضاع حسب الحجم وقطع العمل وطريقة العمل عليها.

وهذا يشكل تيسيرًا كبيرًا للعمل ووقاية من الإصابات التي قد تنشأ عنها - وهذا مهم جدًا بوجه خاص لدى القائمين بالتدريب في المدارس والورش التعليمية.



عرض الفك/ ملم
1 أصغى نقطة/ ملم
2 عصى الطي/ ملم
3 قطر التاراجج/ ملم
الحمل المسموح به/ كجم
رقم المنتج

| | | | | | |
|-----|-----|-----|-----|-------|---------|
| 120 | 590 | 460 | 430 | 4-10 | 106 120 |
| 140 | 630 | 495 | 470 | 10-16 | 106 140 |

* البيان المذكور خاص بمناجل HEUER. كذلك فإنه يختص أيضًا بالماركات الأجنبية، وعندئذ احرص على مراعاة الحمل المسموح به عند الطلب يرجى ذكر الماركة والمقاس.

- 1 بدءًا من الحافة السفلية للوح التشغيل [انظر الرسم صفحة 15]
- 2 بدءًا من الحافة الأمامية للوح التشغيل [انظر الرسم صفحة 15]
- 3 حول نقطة التدوير [انظر الرسم صفحة 15]

