

In un attimo
**ERGONOMIA
A TUTTO TONDO**

BROCKHAUS | **HEUER**
GmbH

Oestertalstraße 54
D-58840 Plettenberg (Germany)
Tel.: +49(0)23 91 - 60 29-0
Fax: +49(0)23 91 - 60 29-29

info@heuer.de



Le illustrazioni non sono vincolanti. Le variazioni di colore sono possibili. Prenotare modifiche tecniche.

Basi girevoli per morse HEUER

Rende il lavoro con la morsa HEUER ancora più flessibile.

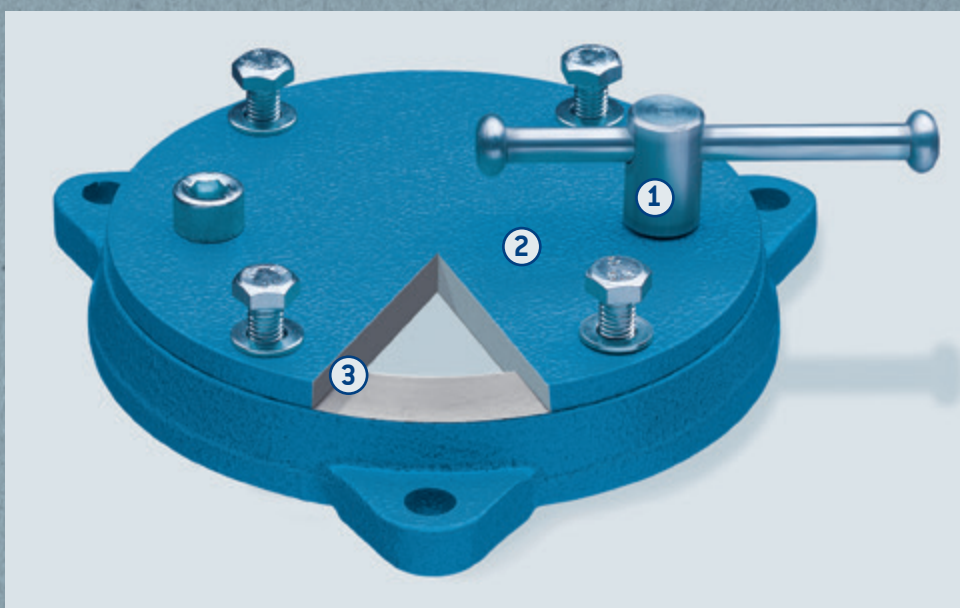
Grazie alla base girevole HEUER la morsa può essere liberamente girata su un piano per 360°. Esattamente nella posizione necessaria per la lavorazione del pezzo. Mediante il robusto arresto con la piccola leva di manovra, secondo il rinomato principio HEUER, la base girevole, e con essa la morsa, può essere bloccata con sicurezza nella posizione scelta.

Le caratteristiche particolarmente positive dipendono dalla costruzione. Perché la base girevole HEUER ha un piatto di appoggio chiuso. Ciò impedisce l'introduzione di polvere, detriti o

trucioli all'interno della guida. La robusta corona girevole e la piastra di fissaggio combaciano esattamente e garantiscono una guida di precisione. Le superfici di guida naturalmente sono lavorate, al fine di garantire una manovra senza ostacoli.

La base girevole HEUER è di costruzione particolarmente piatta, ma estremamente stabile.

La base girevole HEUER è disponibile per tutte le grandezze di morse.



1. Rapido e sicuro bloccaggio in qualsiasi posizione
2. Il piano di appoggio chiuso impedisce l'infiltrazione di trucioli e sporizia
3. Corona girevole e piastra di fissaggio sono lavorate, pertanto guida precisa

Larghezza ganasce /mm*	Peso ca. /kg	Art.-Nr.
100	1,8	103 100
120	2,5	103 120
140	5,0	103 140
160/180	7,5	103 160

* l'indicazione si riferisce a morse HEUER.