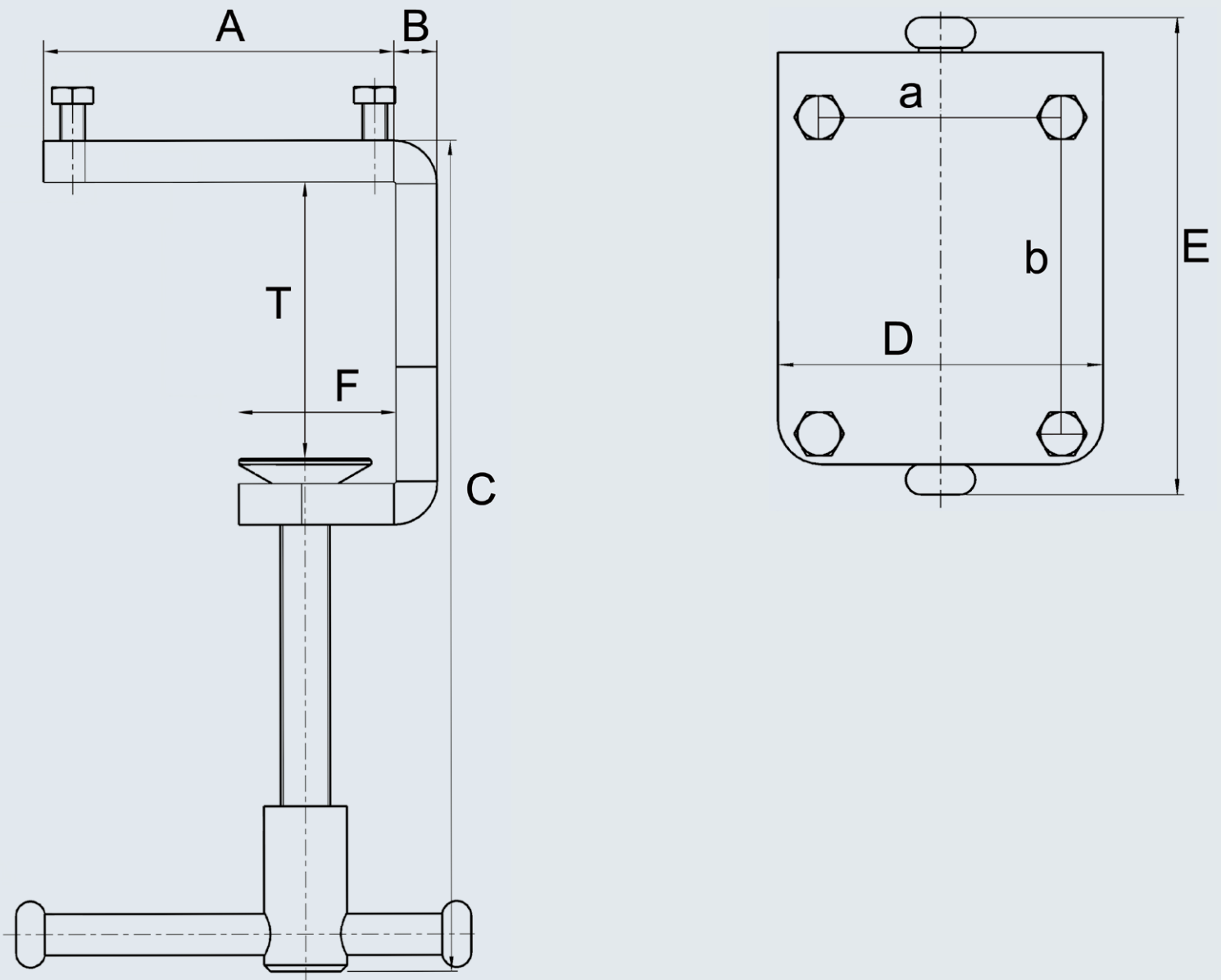


HEUER-Dispositivo di fissaggio



Specificazioni:

Larghezza ganascia (mm)	A (mm)	B (mm)	C (mm)	D (mm)	E (mm)	a (mm)	b (mm)
100	85	10	max. 201	75	110	56	73
120	119	10	max. 201	100	110	76	98

Larghezza ganascia (mm)	Peso (kg)	T (mm)	F (mm)	Vite a testa esagonale	Art.-Nr.
100	1,0	10 - 60	40	M 6	119 100
120	1,7	10 - 60	40	M 8	119 120

BROCKHAUS] [HEUER
GmbH

Oestertalstraße 54
 D-58840 Plettenberg (Germany)
 Tel.: +49(0)23 91 - 60 29-0
 Fax: +49(0)23 91 - 60 29-29

info@heuer.de

Con riserva di modifiche tecniche