



**NIEUW**

Nieuwe versie vanaf  
het modeljaar 2021

kantelen

**ERGONOMIE<sup>1</sup>**

**BROCKHAUS** **HEUER**  
GmbH

Oestertalstraße 54  
58840 Plettenberg (Germany)  
Telefoon: +49 (0) 23 91 / 60 29-0  
Telefax: +49 (0) 23 91 / 60 29-29  
info@heuer.de  
www.heuer.de



De kleuren van de afbeeldingen kunnen enigszins afwijken t.o.v. de werkelijkheid. Technische wijzigingen voorbehouden.

# HEUER Klapp

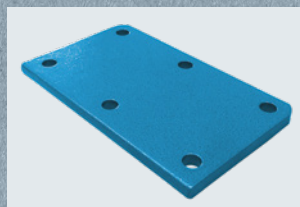
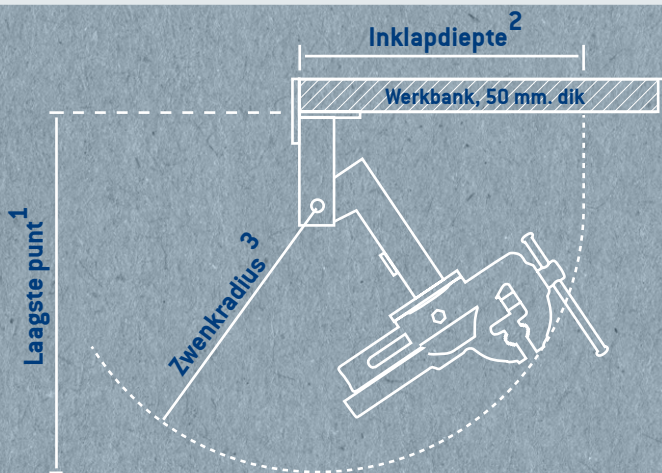
## Meer plaats op het werkblad.

Naar beneden kantelen en klaar. De ideale uitbreiding van de bankschroef. In een handomdraai kan de bankschroef met behulp van de HEUER Klapp onder het werkblad worden gekanteld waardoor een vrije werkplek wordt gecreëerd. Met name op plaatsen waar slechts weinig ruimte beschikbaar is zorgt de HEUER Klapp voor een optimale ergonomie in de werkplaats. In opgeklapte toestand ( in de werkhouding ) is de bankschroef stabiel en zonder trillingen met het werkblad verbonden.

## NIEUW: De upgrade-functie voor de HEUER Klapp naar een HEUER Klapp-Lift!

Met de ombouwset kan een HEUER Klapp vanaf het modeljaar 2021 in slechts enkele minuten worden uitgebreid met een hoogteverstelling tot 175 mm en een rotatie van 360 graden.

Zo biedt het voordelige instapmodel HEUER Klapp u de latere, volledige functionele uitbreiding naar een HEUER Klapp-Lift - voor nog betere verwerkingsmogelijkheden en om schade als gevolg van een verkeerde werkhouding te voorkomen.



Adapterplaat <sup>4</sup> (10 mm)



Ombouwset

Breedte/mm \*  
Laagste punt/mm 1  
Inklapdiepte/mm 2  
Zwenkradius/mm 3  
Artikelnr. Klapp  
Artikelnr. ombouwset  
Artikelnr. adapterplaat 4

120	590	460	430	105 120	106 121	702 727
140	630	495	470	105 140	106 141	702 727

\* Afgestemd op de HEUER bankschroef

<sup>1</sup> vanaf de onderkant van de werkbank plaat

<sup>2</sup> van de voorste rand van de werkbank plaat

<sup>3</sup> om het draaipunt

<sup>4</sup> Adapterplaat voor 40 mm werkbankplaat