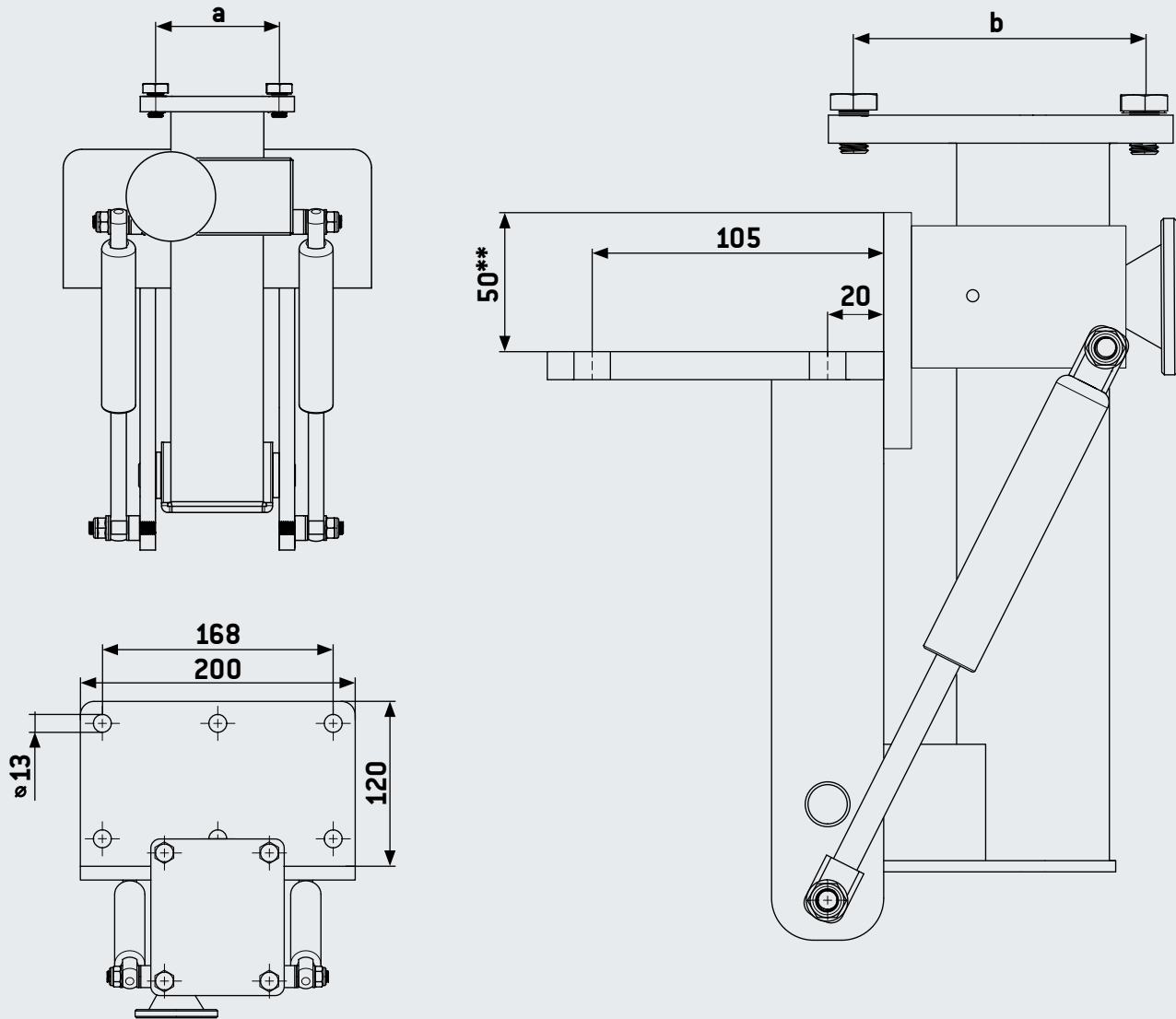


HEUER Abatible



Datos Técnicos:

Anchura de mordaza* (mm)	a (mm)	b (mm)	Carga máxima permitida (kg)	Resorte de gas (N)	Peso (kg)	Referencia
120	76	98	4 – 10	500	11,5	105 120
140	96	120	10 – 16	900	11,9	105 140

BROCKHAUS **HEUER**
GmbH

Oestertalstraße 54
 D-58840 Plettenberg (Germany)
 Teléfono: +49(0)23 91 - 60 29-0
 Telefax: +49(0)23 91 - 60 29-29

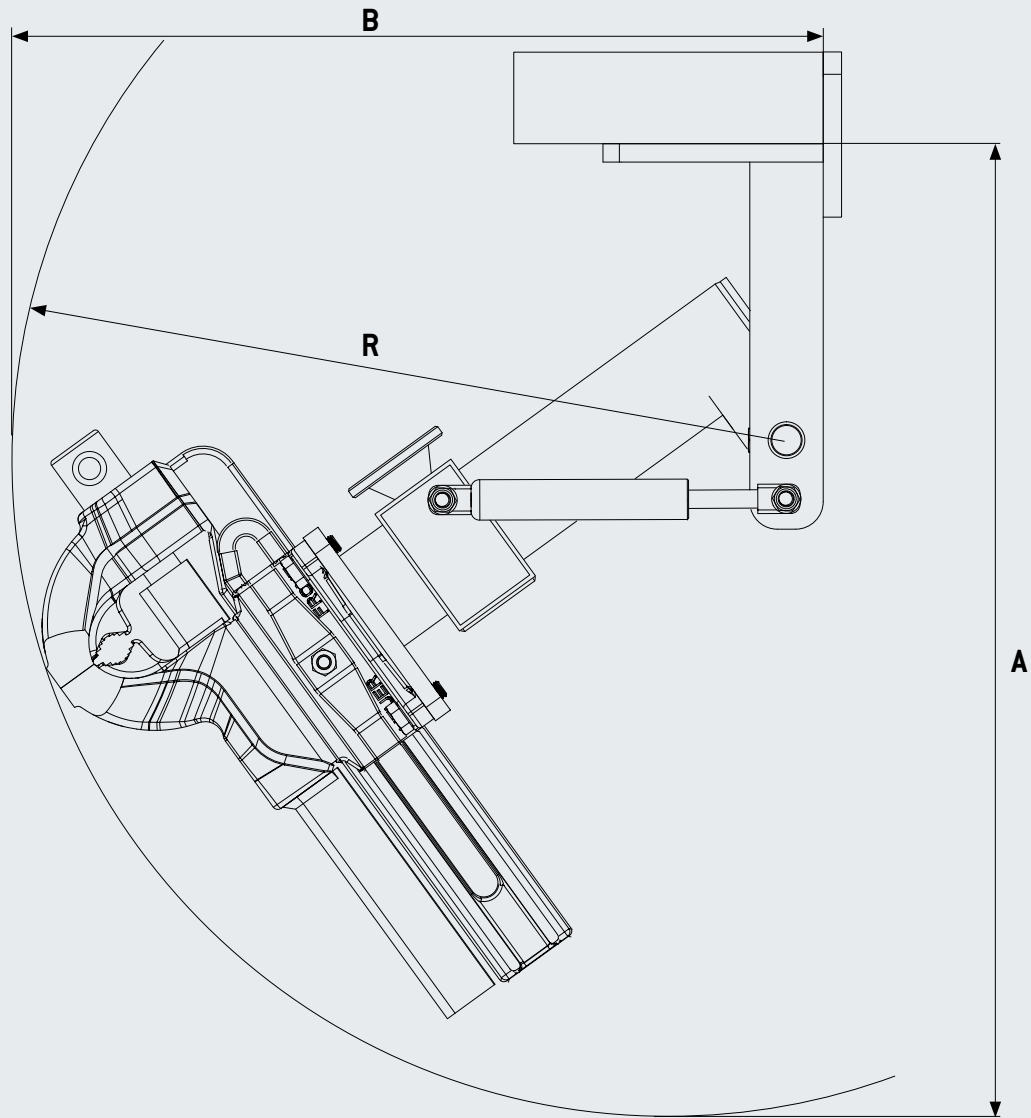
info@heuer.de

* Este dato se refiere a tornillos de banco HEUER. También sirve para tornillos de otras marcas, pero hay que observar la carga máxima permitida. En sus pedidos, indique siempre marca y tamaño.

** Placa adaptadora para la plancha de banco de trabajo de 40 mm (n.º 702727) disponible en www.schraubstockshop.de.

Salvo modificaciones técnicas

HEUER Abatible



Datos Técnicos:

Anchura de mordaza* (mm)	Punto más bajo (A) ¹ (mm)	Profundidad de abatimiento (B) ² (mm)	Radio de abatimiento (R) ³ (mm)
120	590	460	430
140	630	495	470

Anchura de mordaza* (mm)	La fuerza del resorte de gas dentro (N)	La fuerza del resorte de gas fuera (N)

BROCKHAUS **HEUER**
GmbH

Oestertalstraße 54
 D-58840 Plettenberg (Germany)
 Teléfono: +49(0)23 91 - 60 29-0
 Telefax: +49(0)23 91 - 60 29-29

info@heuer.de

* Este dato se refiere a tornillos de banco HEUER. También sirve para tornillos de otras marcas, pero hay que observar la carga máxima permitida. En sus pedidos, indique siempre marca y tamaño.

¹ desde el canto inferior de la placa del banco de trabajo

² desde el canto frontal de la placa del banco de trabajo

³ alrededor del punto de giro

Salvo modificaciones técnicas