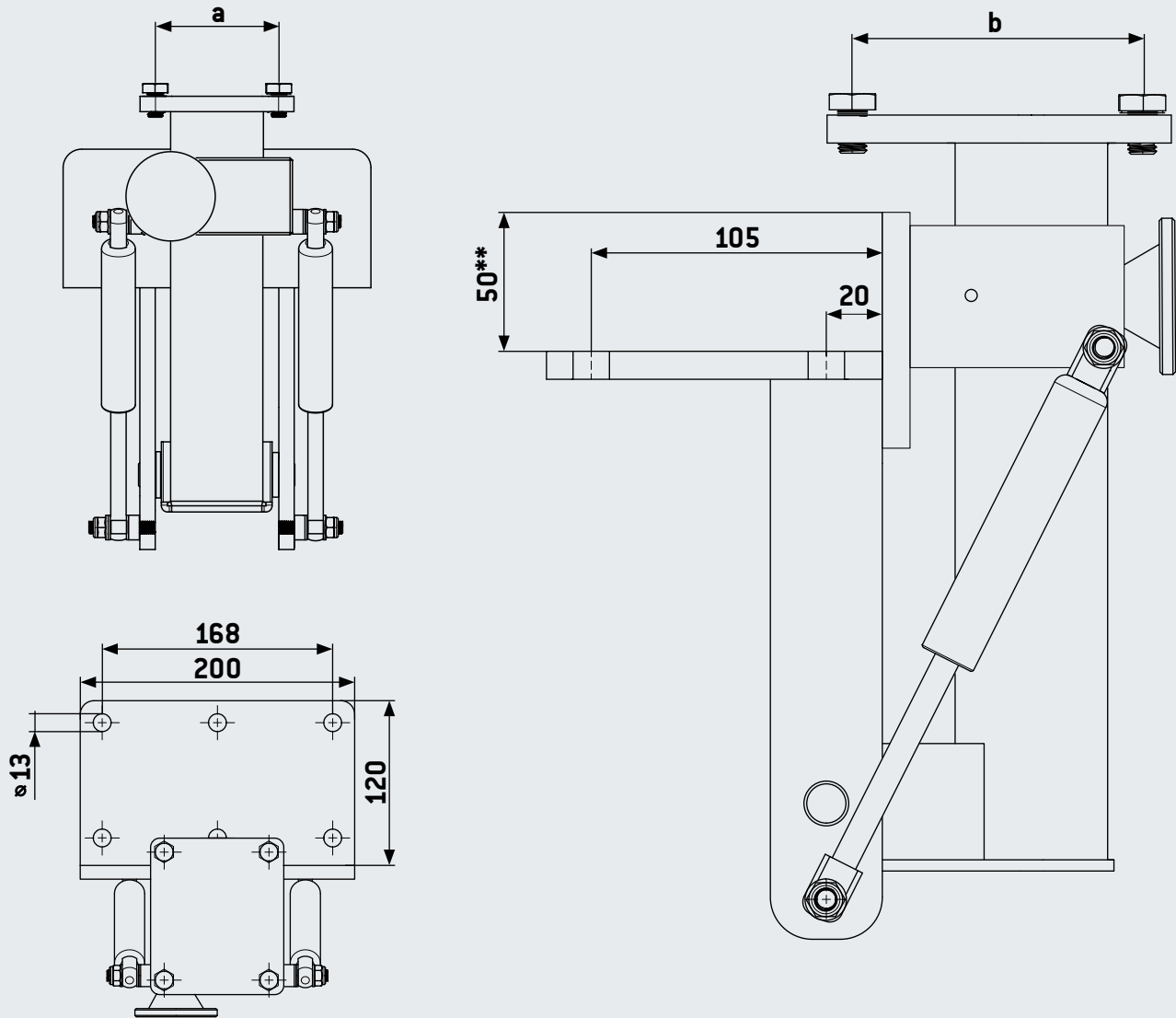


HEUER Klapp 翻转装置



產品規格:

夹爪宽度* (mm)	a (mm)	b (mm)	允许的载荷 (kg)	气压弹簧 (N)	重量 (kg)	产品编号
120	76	98	4 - 10	500	11,5	105 120
140	96	120	10 - 16	900	11,9	105 140

BROCKHAUS] [HEUER
 GmbH

Oestertalstraße 54
 D-58840 Plettenberg (Germany)
 电话: +49(0)23 91 - 60 29-0
 传真: +49(0)23 91 - 60 29-29

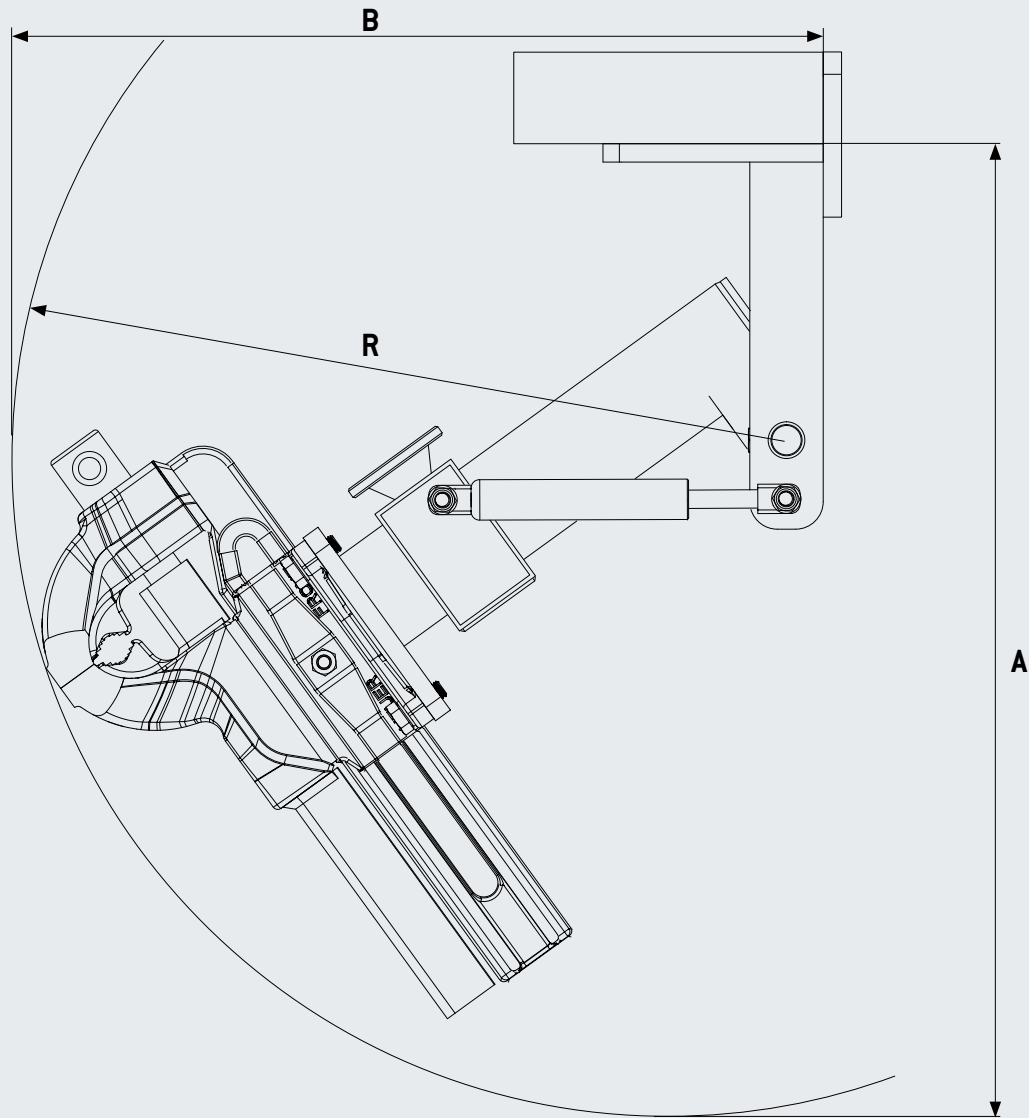
info@heuer.de

*说明适用于HEUER台虎钳,也适用于其他品牌,应遵守允许的负荷.在订购时请务必提供产品名称和规格.

**40 mm 工作台面用适配器板(产品编号 702727)请参见 www.schraubstockshop.de。

我方保留技术更改权。

HEUER Klapp 翻转装置



產品規格:

夹爪宽度* (mm)	最低点 [A] ¹ (mm)	折入深度 [B] ² (mm)	回转半径 [R] ³ (mm)
120	590	460	430
140	630	495	470

夹爪宽度*
(mm)

气弹簧力
裡面 (N)

气弹簧力
外面 (N)

* 说明适用于HEUER台虎钳. 也适用于其他品牌, 应遵守允许的负荷. 在订购时请务必提供产品名称和规格.

¹ 从工作台板的下缘起

² 从工作台板的前缘起

³ 围绕旋转点

BROCKHAUS] [HEUER
 GmbH

Oestertalstraße 54
 D-58840 Plettenberg (Germany)
 电话: +49(0)23 91 - 60 29-0
 传真: +49(0)23 91 - 60 29-29

info@heuer.de

我方保留技术更改权.