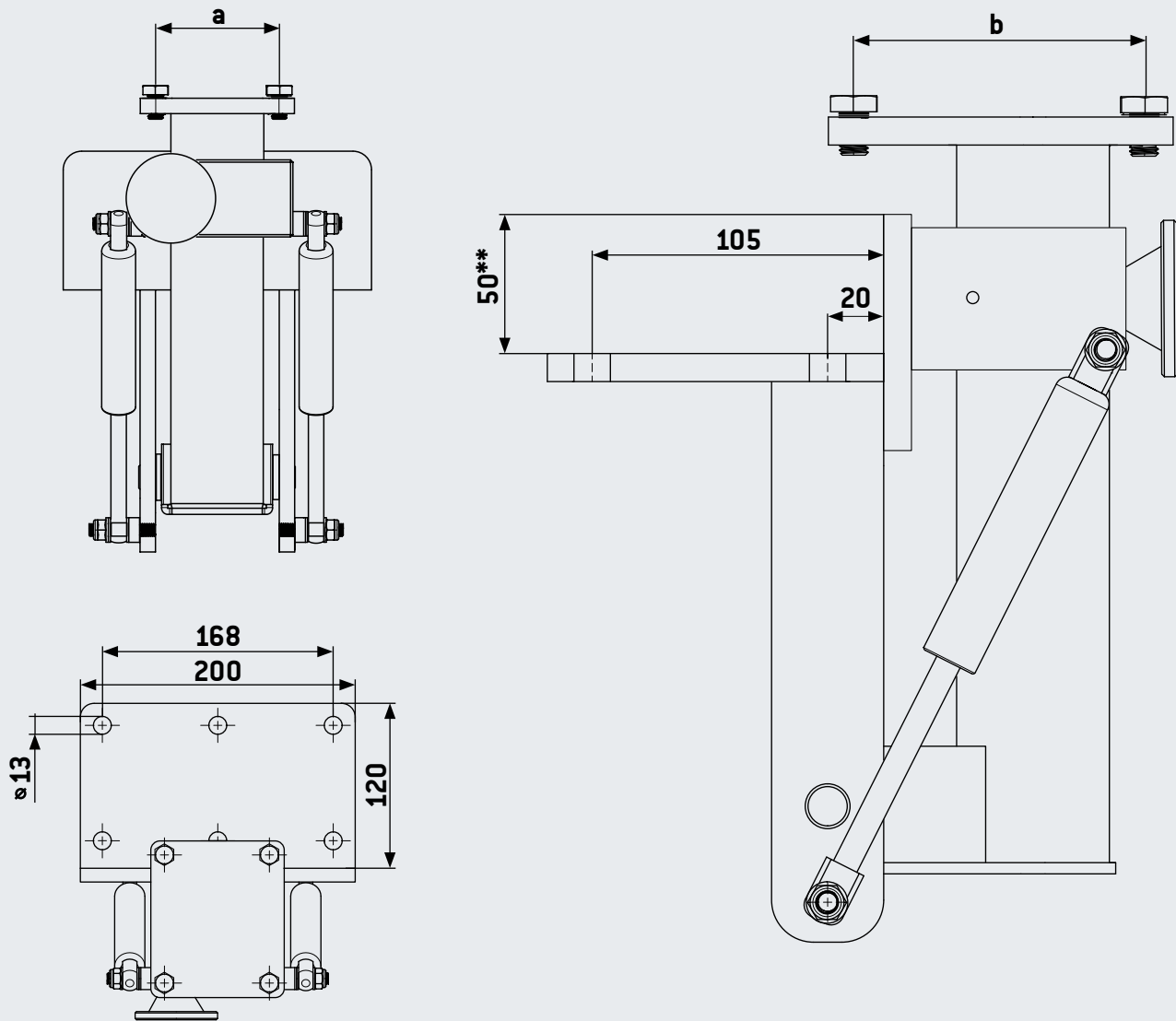


Устройство для откидывания HEUER



Спецификации:

Технические паспорт* (мм)	a (мм)	b (мм)	соблюдении допустимой нагрузки (кг)	Газонаполненный амортизатор (N)	Вес (кг)	Артикул
120	76	98	4 – 10	500	11,5	105 120
140	96	120	10 – 16	900	11,9	105 140

BROCKHAUS **HEUER**
GmbH

Oestertalstraße 54
D-58840 Plettenberg (Германия)
Тел.: +49(0)23 91 - 60 29-0
Факс: +49(0)23 91 - 60 29-29

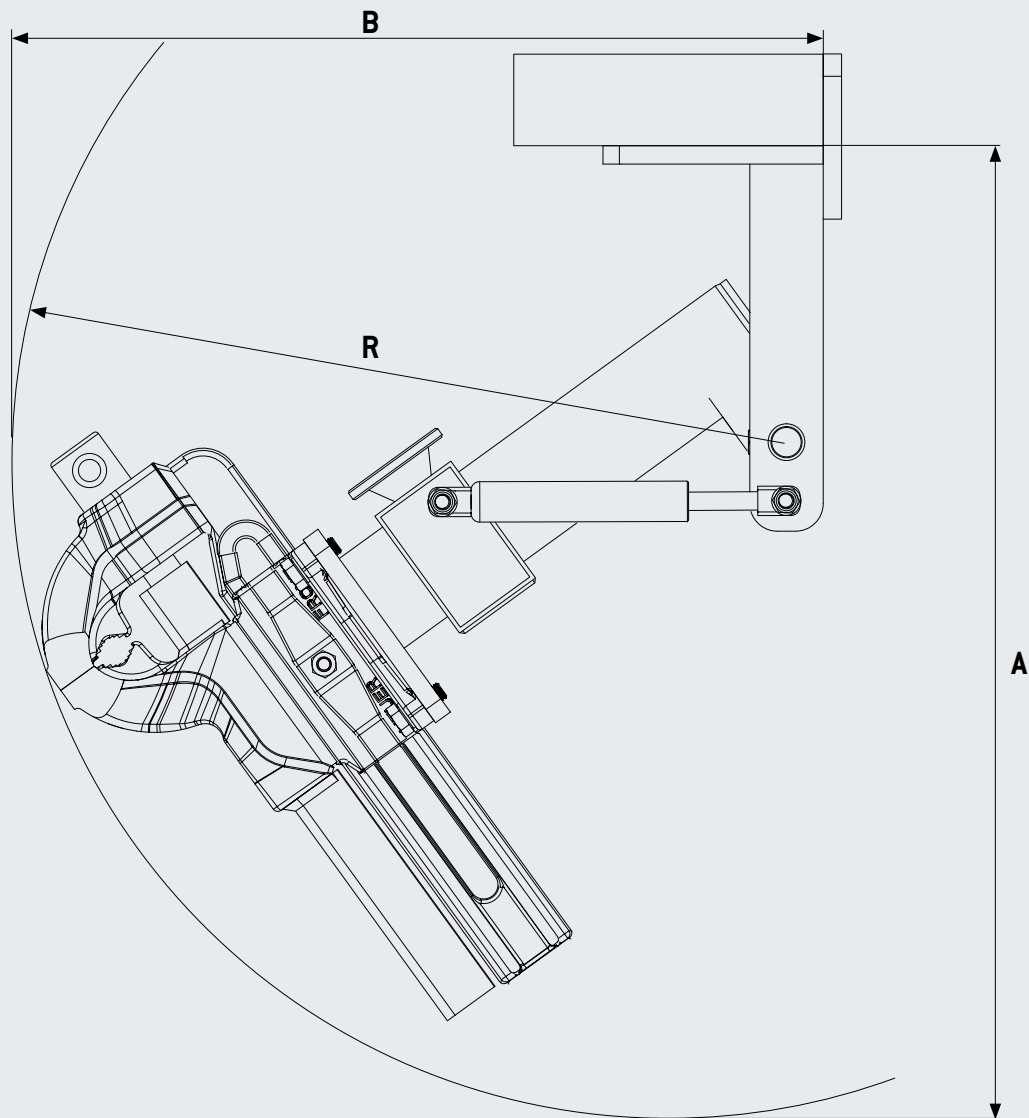
info@heuer.de

* Данные касаются тисков HEUER. Также подходят для изделий других изготовителей при соблюдении допустимой нагрузки. При заказе в обязательном порядке указывать изделие и размер.

** Пластина-переходник для 40 мм столешницы верстака (артикул 702727) доступна для заказа на www.schraubstockshop.de

Право на внесение технических изменений сохранено

Устройство для откидывания HEUER



Спецификации:

Ширина губок* (мм)	самая низкая точка (A) ¹ (мм)	глубина складывания (B) ² (мм)	радиус поворота (R) ³ (мм)
120	590	460	430
140	630	495	470

Ширина губок* (мм)	Усилие газонаполненного амортизатора внутри (N)	Усилие газонаполненного амортизатора вне (N)
120	1500	1500
140	1500	1500

BROCKHAUS **HEUER**
GmbH

Oestertalstraße 54
D-58840 Plettenberg (Германия)
Тел.: +49(0)23 91 - 60 29-0
Факс: +49(0)23 91 - 60 29-29

info@heuer.de

* Данные касаются тисков HEUER. Также подходят для изделий других изготовителей при соблюдении допустимой нагрузки. При заказе в обязательном порядке указывать изделие и размер.

¹ от нижнего края столешницы верстака

² от переднего края столешницы верстака

³ вокруг точки поворота

Право на внесение технических изменений сохранено