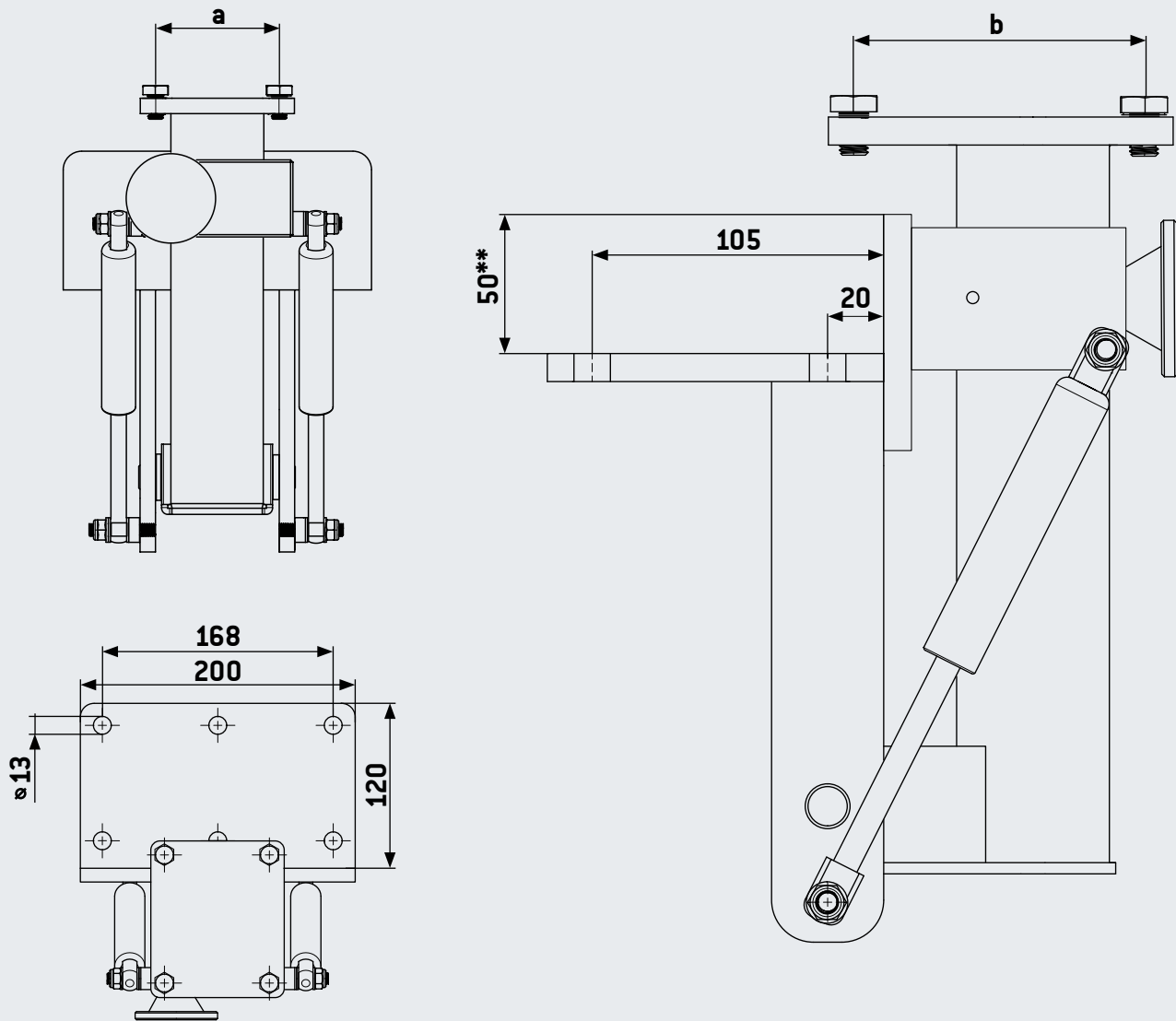


HEUER Klapp



Technische gegevens:

Bekbreedte* (mm)	a (mm)	b (mm)	Toelaatbare belasting (kg)	Gasdrukveer (N)	Gewicht (kg)	Art.-Nr.
120	76	98	4 – 10	500	11,5	105 120
140	96	120	10 – 16	900	11,9	105 140

BROCKHAUS **HEUER**
GmbH

Oestertalstraße 54
D-58840 Plettenberg (Germany)
telefoon: +49(0)23 91 - 60 29-0
fax: +49(0)23 91 - 60 29-29

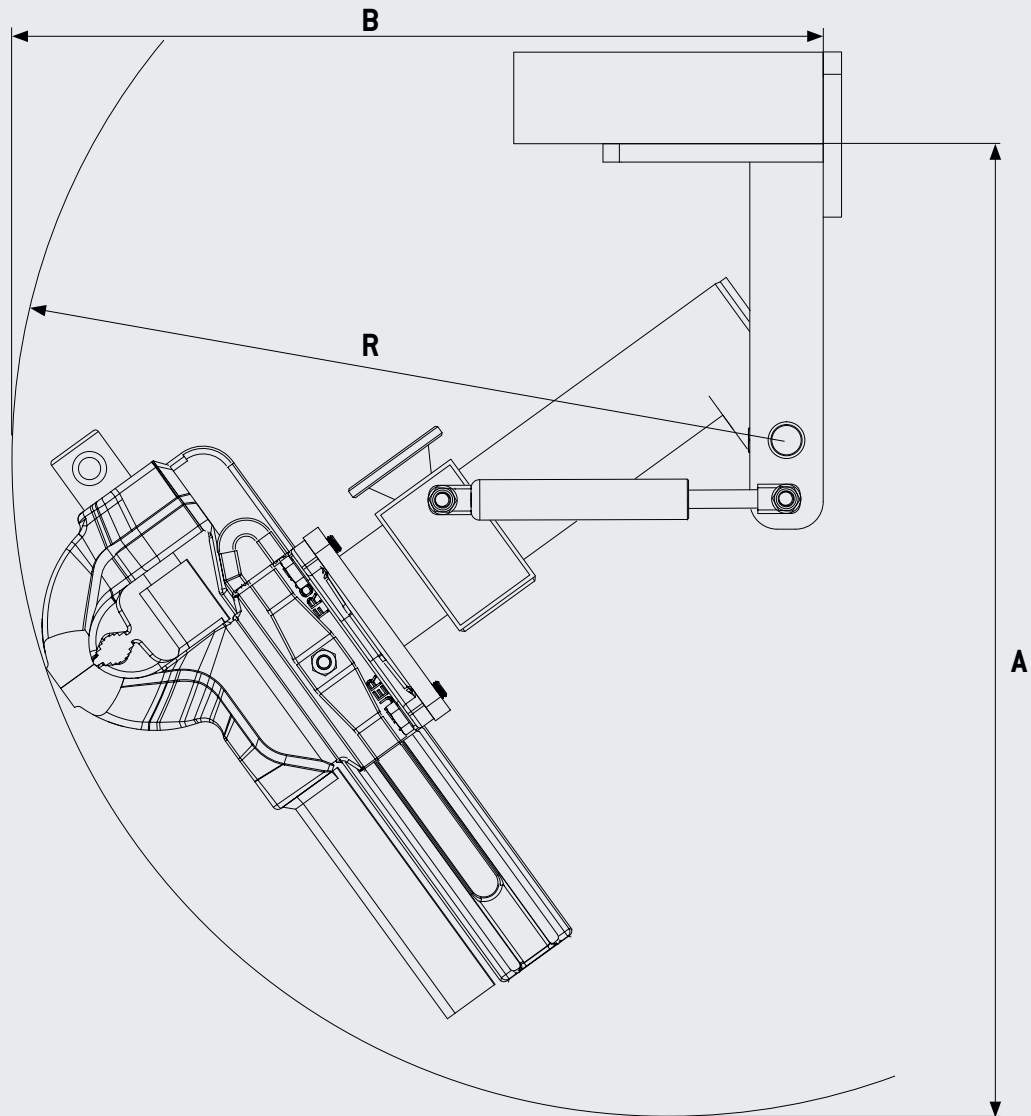
info@heuer.de

* Deze vermelding heeft betrekking op HEUER-bankschroeven. Ze zijn echter ook geschikt voor concurrerende fabrikaten. Let echter op de toelaatbare belasting. Bij bestelling altijd het fabriekaat en de grootte vermelden.

** Adapterplaat voor 40 mm werkbankplaat (artikelnr. 702727) beschikbaar op www.schraubstockshop.de.

Technische veranderingen voorbehouden

HEUER Klapp



Technische gegevens:

Bekbreedte* (mm)	Diepste punt (A) ¹ (mm)	Inklapdiepte (B) ² (mm)	Zwenkradius (R) ³ (mm)
120	590	460	430
140	630	495	470

Bekbreedte* (mm)	Gas veerkracht binnen (N)	Gas veerkracht buiten (N)

BROCKHAUS **HEUER**
GmbH

Oestertalstraße 54
D-58840 Plettenberg (Germany)
telefoon: +49(0)23 91 - 60 29-0
fax: +49(0)23 91 - 60 29-29

info@heuer.de

* Deze vermelding heeft betrekking op HEUER-bankschroeven. Ze zijn echter ook geschikt voor concurrerende fabrikaten. Let echter op de toelaatbare belasting. Bij bestelling altijd het fabrikaat en de grootte vermelden.

¹ vanaf de onderkant van de werkbank

² vanaf de voorkant van de werkbank

³ om het draaipunt

Technische veranderingen voorbehouden