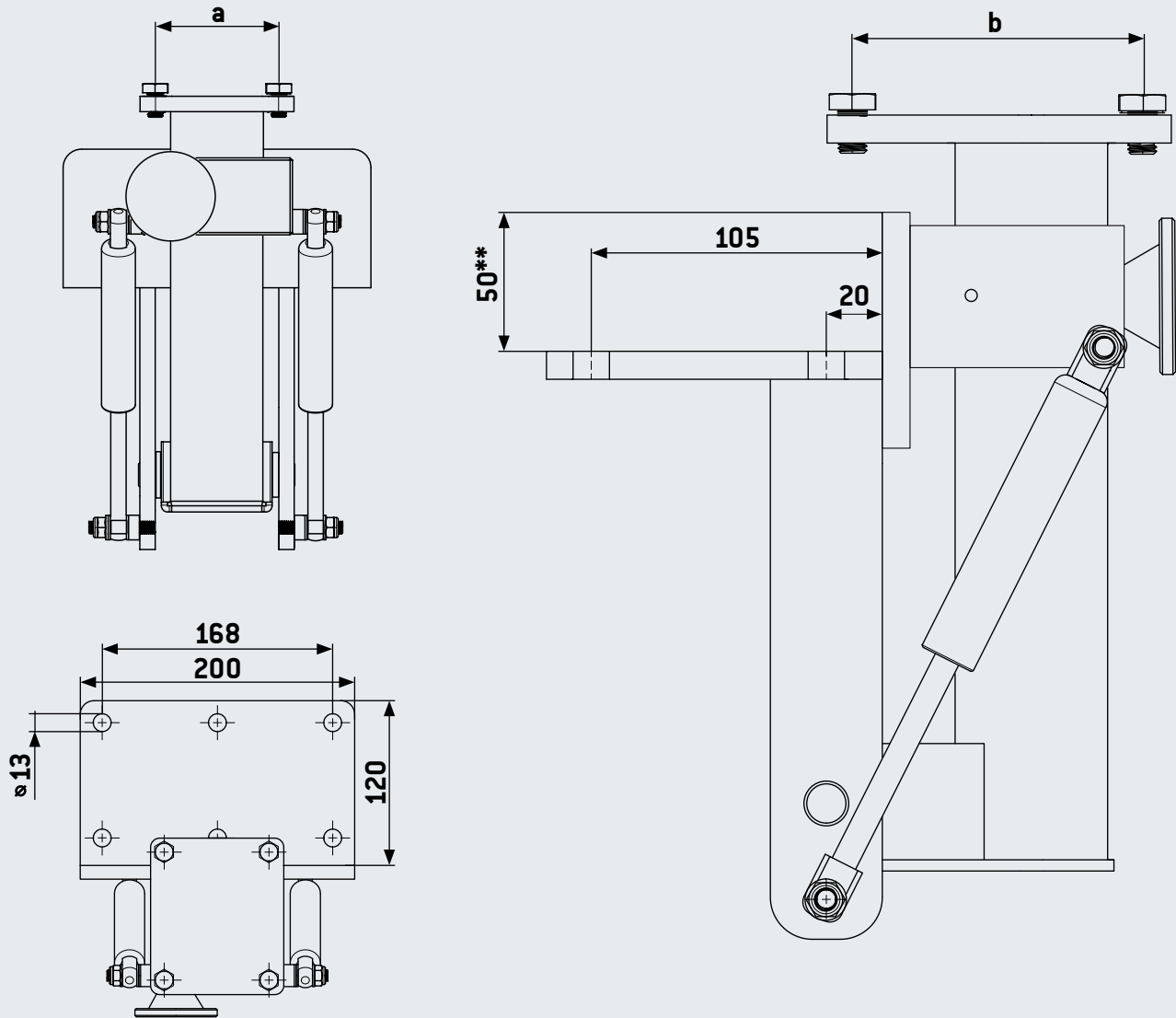


# Abattant HEUER



## Caractéristiques:

Largeur de mâchoires* (mm)	a (mm)	b (mm)	Charge admise (kg)	Ressort pneumatique de compression (N)	Poids (kg)	Art. N°
120	76	98	4 – 10	500	11,5	105 120
140	96	120	10 – 16	900	11,9	105 140

**BROCKHAUS** **HEUER**  
 GmbH

Oestertalstraße 54  
 D-58840 Plettenberg (Germany)  
 Tél.: +49(0)23 91 - 60 29-0  
 Fax: +49(0)23 91 - 60 29-29

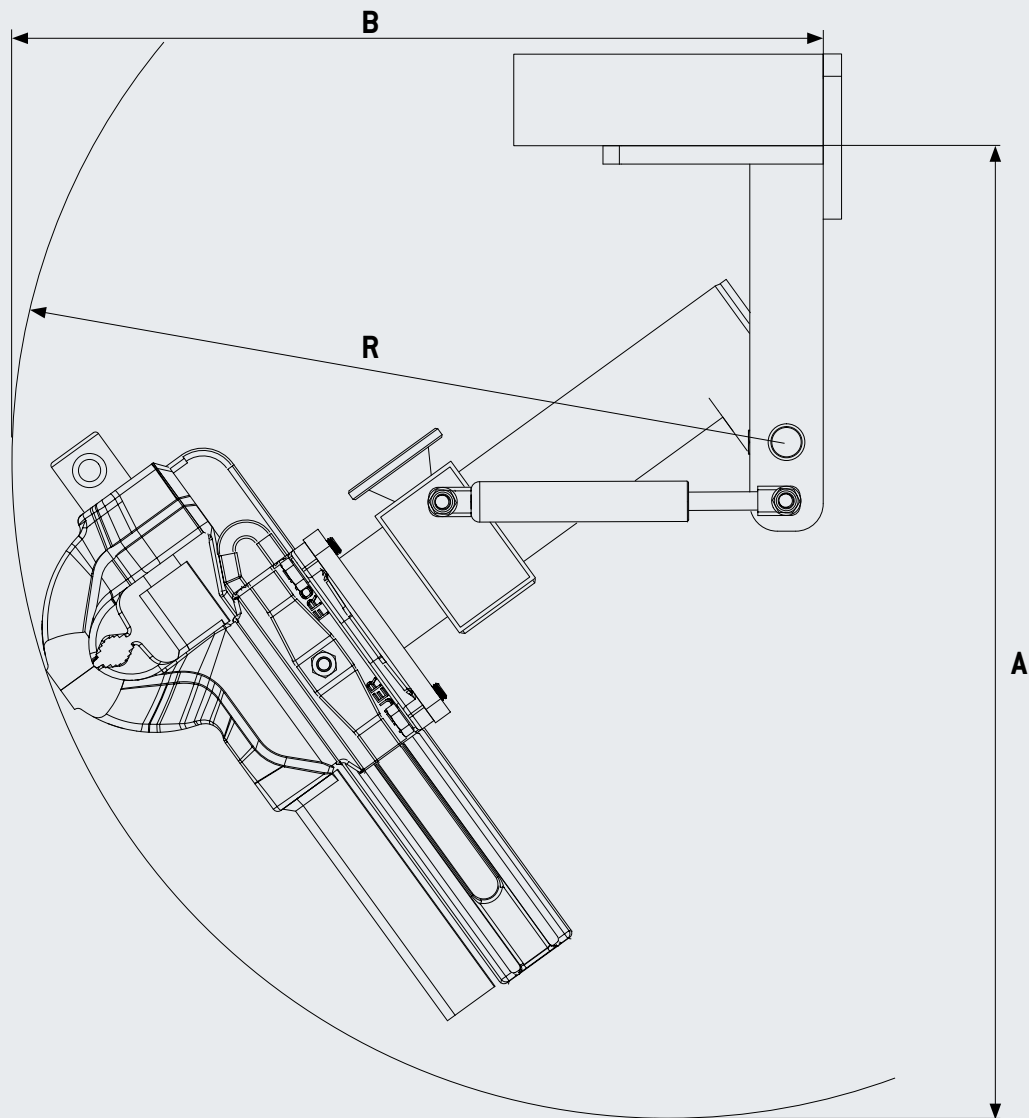
[info@heuer.de](mailto:info@heuer.de)

\* L'indication se réfère à l'étau HEUER. Egalement compatible avec des produits de marques de fabrication étrangères, la charge admise doit être cependant contrôlée. Au moment de la commande, veuillez absolument donner s.v.p. la marque de fabrication et la taille.

\*\* Plaque d'adaptation pour plateau d'établi de 40 mm [Réf. art. 702727] disponible sur [www.schraubstockshop.de](http://www.schraubstockshop.de).

Sous réserve de modifications techniques

# Abattant HEUER



## Caractéristiques:

Largeur de mâchoires* (mm)	Point le plus profond [A] <sup>1</sup> (mm)	Profondeur escamotable [B] <sup>2</sup> (mm)	Rayon de pivotement [R] <sup>3</sup> (mm)
120	590	460	430
140	630	495	470

Largeur de mâchoires\* (mm)

La force du ressort à gaz à l'intérieur (N)

La force du ressort à gaz extérieur (N)

\* L'indication se réfère à l'étau HEUER. Egalement compatible avec des produits de marques de fabrication étrangères, la charge admise doit être cependant contrôlée. Au moment de la commande, veuillez absolument donner s.v.p. la marque de fabrication et la taille.

<sup>1</sup> à partir du bord inférieur du plan de travail de l'établi

<sup>2</sup> à partir du bord supérieur du plan de travail de l'établi

<sup>3</sup> à partir du pivot

**BROCKHAUS** **HEUER**  
GmbH

Oestertalstraße 54  
D-58840 Plettenberg (Germany)  
Tél.: +49(0)23 91 - 60 29-0  
Fax: +49(0)23 91 - 60 29-29

[info@heuer.de](mailto:info@heuer.de)

Sous réserve de modifications techniques