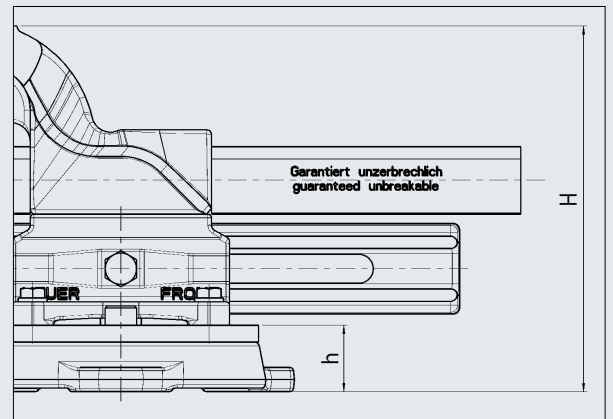
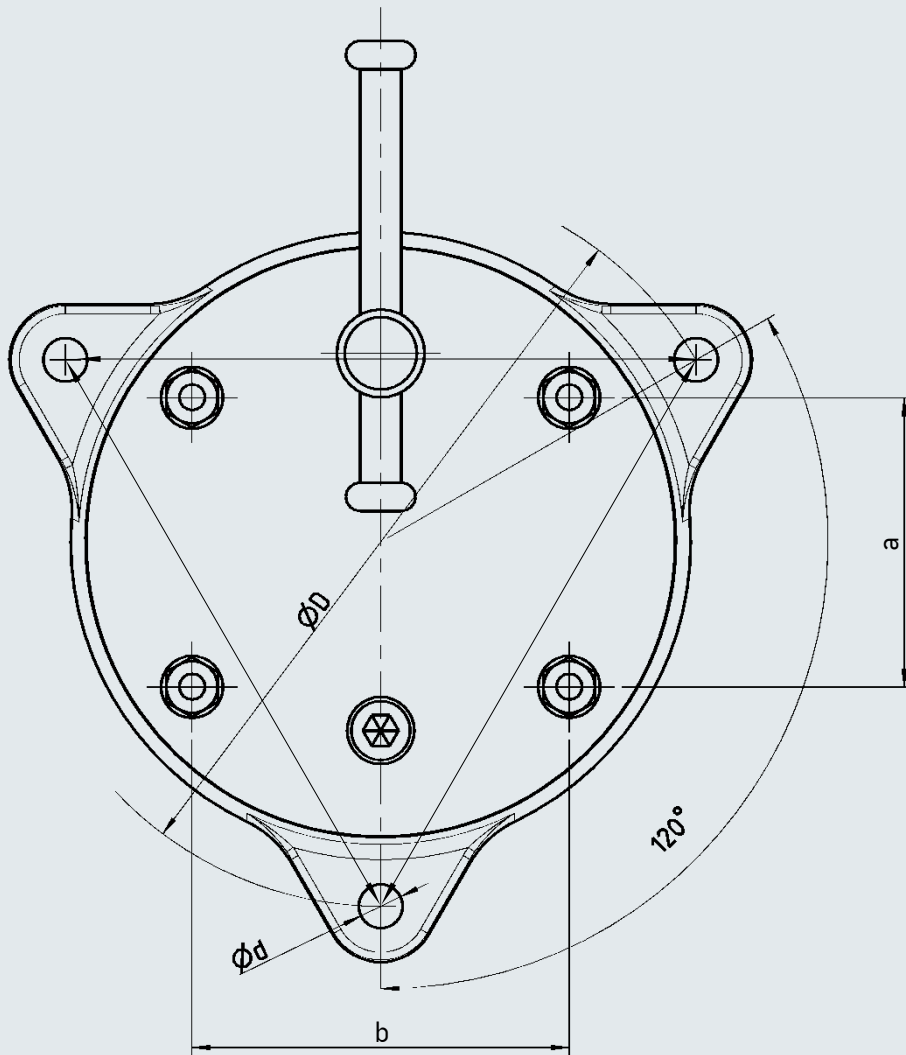


Base tournante HEUER



Fiches techniques:

Largeur de mâchoires (mm)	ϕD (mm)	ϕd (mm)	H (mm)	h (mm)	a (mm)	b (mm)	c (mm)	Charge admise (kg)	Art. N°
100	141	9	152	28	56	73	123	1,5	103 100
120	174	11	185	30	76	98	150	2,7	103 120
140	210	13	227,5	35,5	96	120	183	4,6	103 140
160/180	253	15	268,5	43,5	120	140	218	7,2	103 160

* L'indication se réfère à l'étau HEUER.

BROCKHAUS] [HEUER
GmbH

Oestertalstraße 54
D-58840 Plettenberg (Germany)
Tél.: +49(0)23 91 - 60 29-0
Fax: +49(0)23 91 - 60 29-29

info@heuer.de

Sous réserve de modifications techniques