

in een handomdraai  
**ERGONOMIE  
IN EEN CIRKEL**

**BROCKHAUS** **HEUER**  
GmbH

Oestertalstraße 54  
D-58840 Plettenberg (GERMANY)  
Tel.: +49(0)23 91 - 60 29-0  
Fax: +49(0)23 91 - 60 29-29

[info@heuer.de](mailto:info@heuer.de)



Illustraties zijn niet bindend. Kleur variaties mogelijk. Reserveer technische wijzigingen.

# HEUER draaiplateau

**Maakt het werken met de HEUER bankschroef nóg flexibeler.**

Met behulp van het HEUER draaiplateau kan de bankschroef, op gelijkblijvende hoogte, 360° worden gedraaid. Precies in de positie die u nodig heeft om het werkstuk te bewerken. Door het aandraaien van de kleine zwengel wordt het draaiplateau, en daarmee ook de bankschroef, op een veilige manier en precies in de gewenste positie vergrendeld.

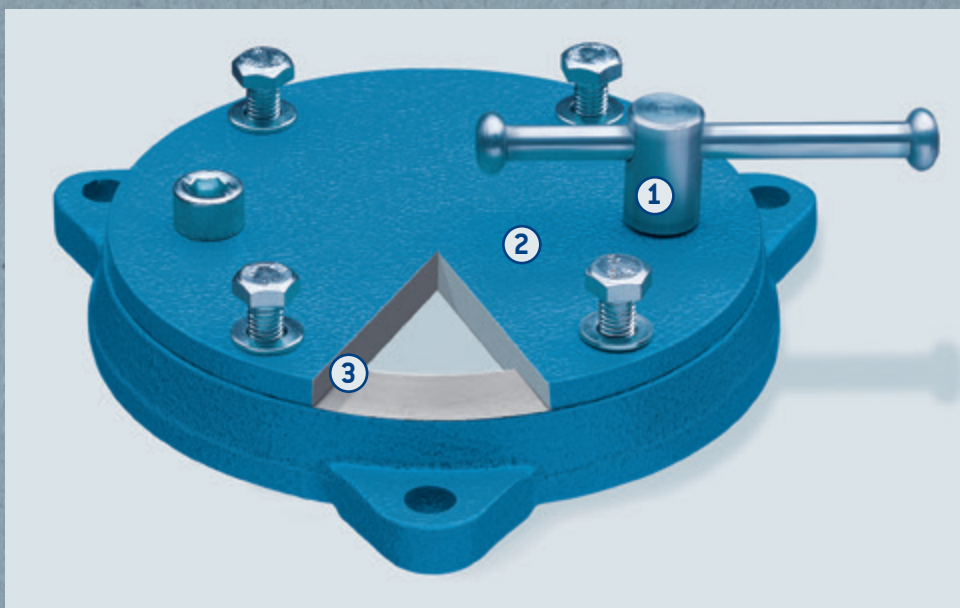
De bijzonder positieve eigenschappen vloeien voort uit de constructie, want het HEUER draaiplateau heeft immers een gesloten opnameplaat. Deze voorkomt niet alleen het binnendringen

van vuil maar ook van slijp-, boor- en vijlspanen in de geleiding. De uit staal gesmede draaitafel en de opnameplaat passen exact in elkaar en garanderen daardoor een precisie-geleiding.

De geleidevlakken zijn uiteraard nabewerkt waardoor een nagenoeg weerstandsvrije werking is gerealiseerd.

Het HEUER draaiplateau is bijzonder plat en tegelijkertijd uiterst stabiel geconstrueerd.

Er bestaat een HEUER draaiplateau voor alle afmetingen bankschroeven.



1. In iedere stand snel en veilig vergrendelbaar
2. De gesloten opnameplaat verhindert het binnendringen van spanen en vuil
3. De draaikrans en opnameplaat zijn nabewerkt, waardoor een precisiegeleiding ontstaat

Bekbreedte/mm*	Ca. gewicht/kg	Artikelnummer
100	1,8	103 100
120	2,5	103 120
140	5,0	103 140
160/180	7,5	103 160

\* Afgestemd op de HEUER bankschroef.