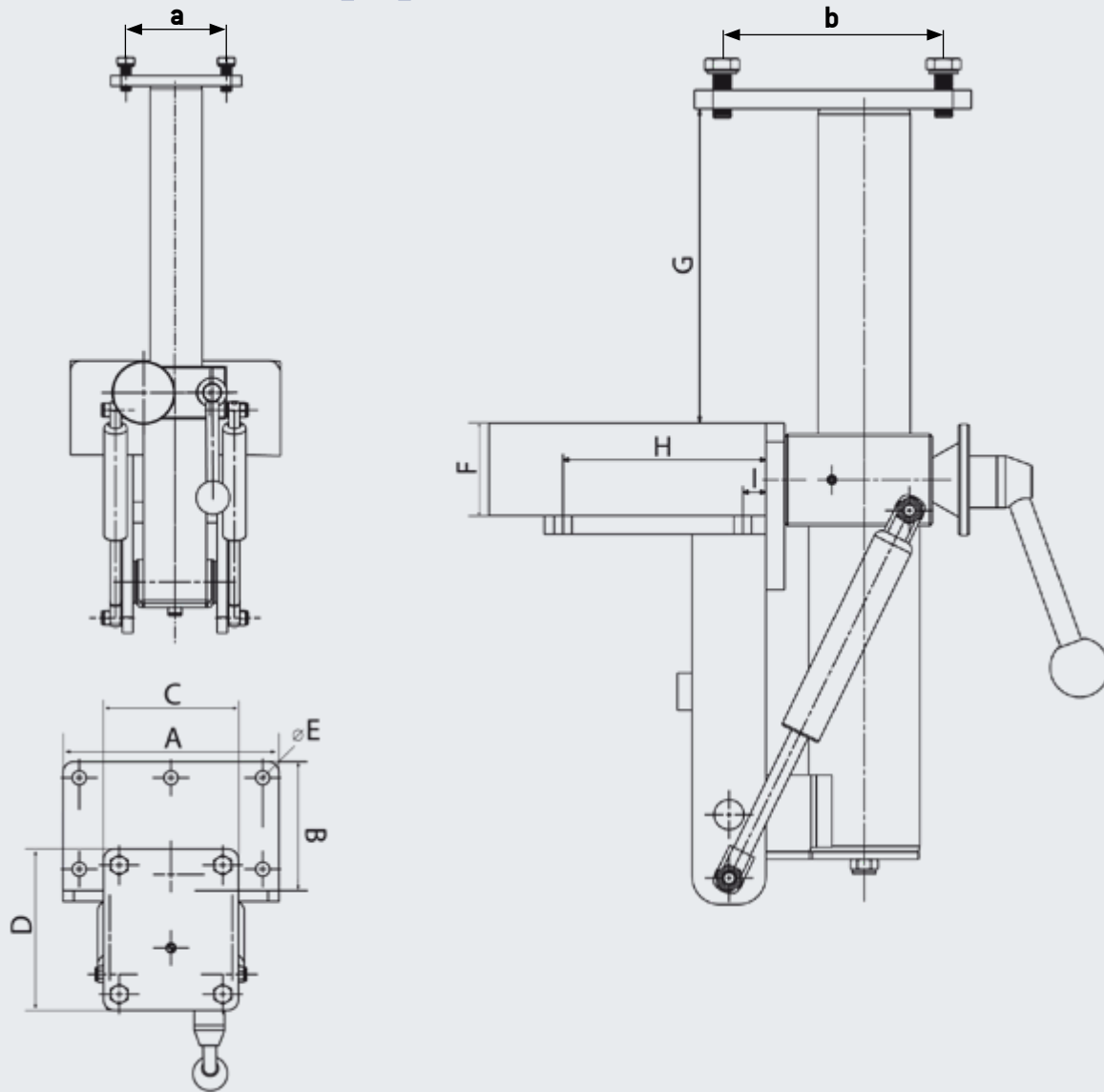


HEUER Klapp-Lift



Tekniset tiedot:

a (mm)	b (mm)	A (mm)	B (mm)	ØE (mm)	F (mm)	G (mm)	H (mm)	I (mm)
76	98	200	120	13	50	175	105	20

Leukojen leveys* (mm)	Sallittu kuormitus (kg)	Tuotenro	C (mm)	D (mm)
120	4 – 10	106 120	100	123
140	10 – 16	106 140	125	150

BROCKHAUS] [HEUER
GmbH

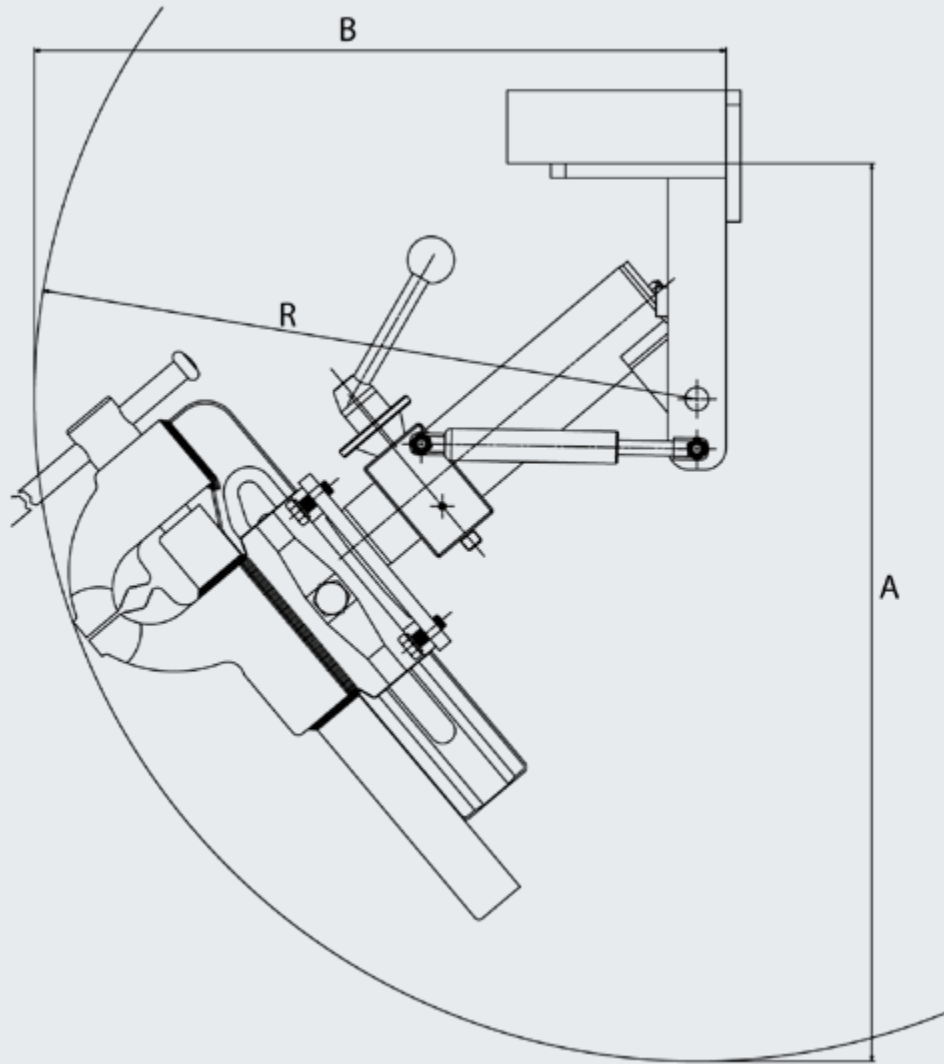
Oestertalstraße 54
 D-58840 Plettenberg (Germany)
 Telefon: +49(0)23 91 - 60 29-0
 Telefax: +49(0)23 91 - 60 29-29

info@heuer.de

* Annettu arvo HEUER-ruuvipenkkin mukainen. Soveltuu muidenkin valmistajien tuotteille; sallittu kuormitus on tällöin huomioitava. Valmisteen nimi ja koko tulee ehdottomasti mainita laitetta tilattaessa.

Oikeudet teknisiin muutoksiin pidätetään

HEUER Klapp-Lift



Tekniset tiedot:

Leukojen leveys* (mm)	Syvimmällä oleva piste (A) ¹ (mm)	Syvyysmitta alas käännettynä (B) ² (mm)	Kääntösäde (R) ³ (mm)
120	590	460	430
140	630	495	470

Leukojen leveys* (mm)	Kaasu jousivoima sisällä (N)	Kaasu jousivoima ulkopuolella (N)
120	130	500
140	200	900

* Annettu arvo HEUER-ruuvipenkien mukainen. Soveltuu muidenkin valmistajien tuotteille; sallittu kuormitus on tällöin huomioitava. Valmisteen nimi ja koko tulee ehdottomasti mainita laitetta tilattaessa.

¹ työpöydän pöytälevyn alareunasta lukien

² työpöydän pöytälevyn etureunasta lukien

³ kääntöakselin keskiön ympär

BROCKHAUS] [HEUER
GmbH

Oestertalstraße 54

D-58840 Plettenberg (Germany)

Telefon: +49(0)23 91 - 60 29-0

Telefax: +49(0)23 91 - 60 29-29

info@heuer.de

Oikeudet teknisiin muutoksiin pidätetään