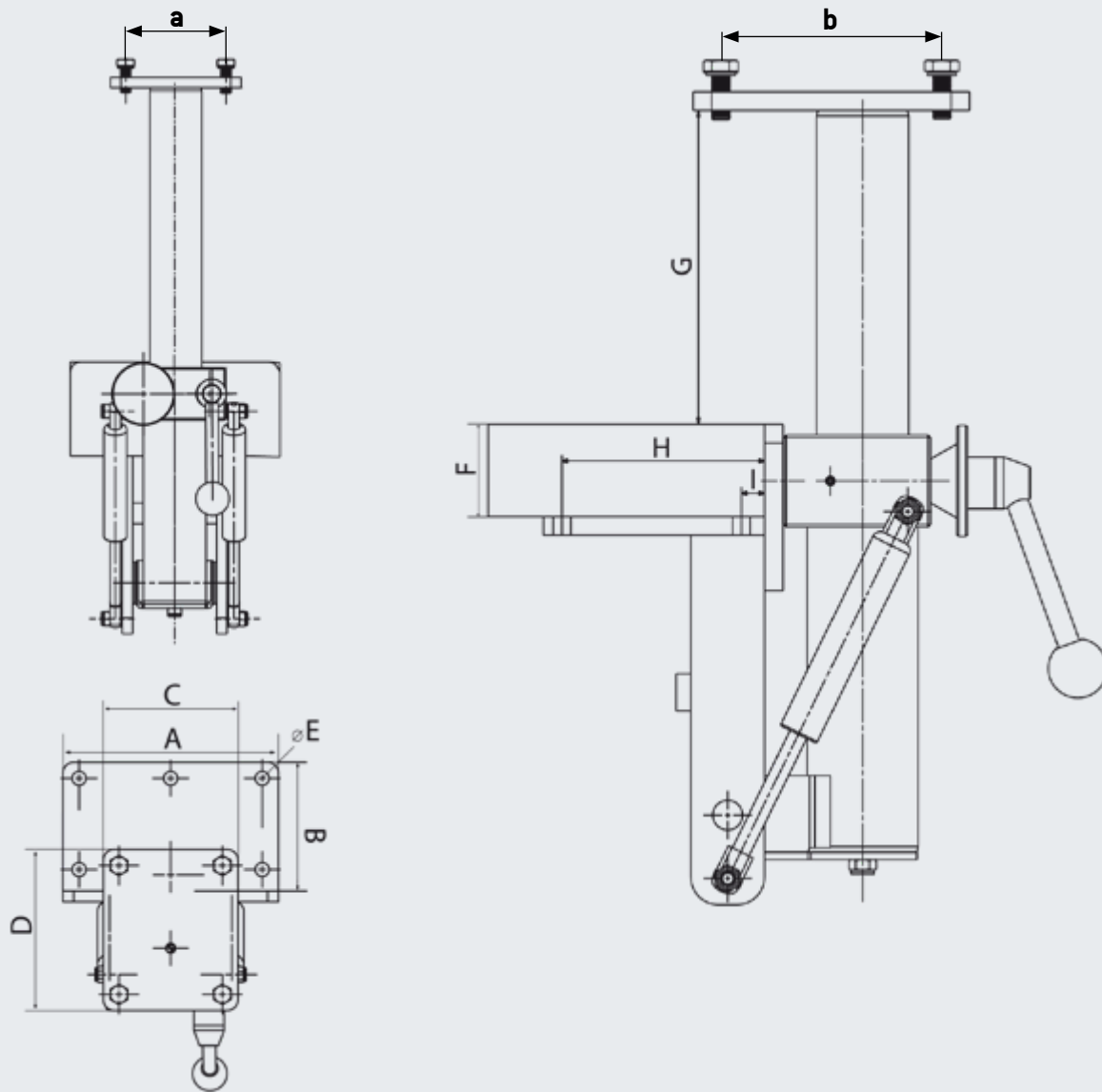


Élévateur escamotable HEUER



Caractéristiques:

a (mm)	b (mm)	A (mm)	B (mm)	ØE (mm)	F (mm)	G (mm)	H (mm)	I (mm)
76	98	200	120	13	50	175	105	20

Largeur de mâchoires* (mm)	Charge admise (kg)	Art. N°	C (mm)	D (mm)
120	4 – 10	106 120	100	123
140	10 – 16	106 140	125	150

BROCKHAUS **HEUER**
GmbH

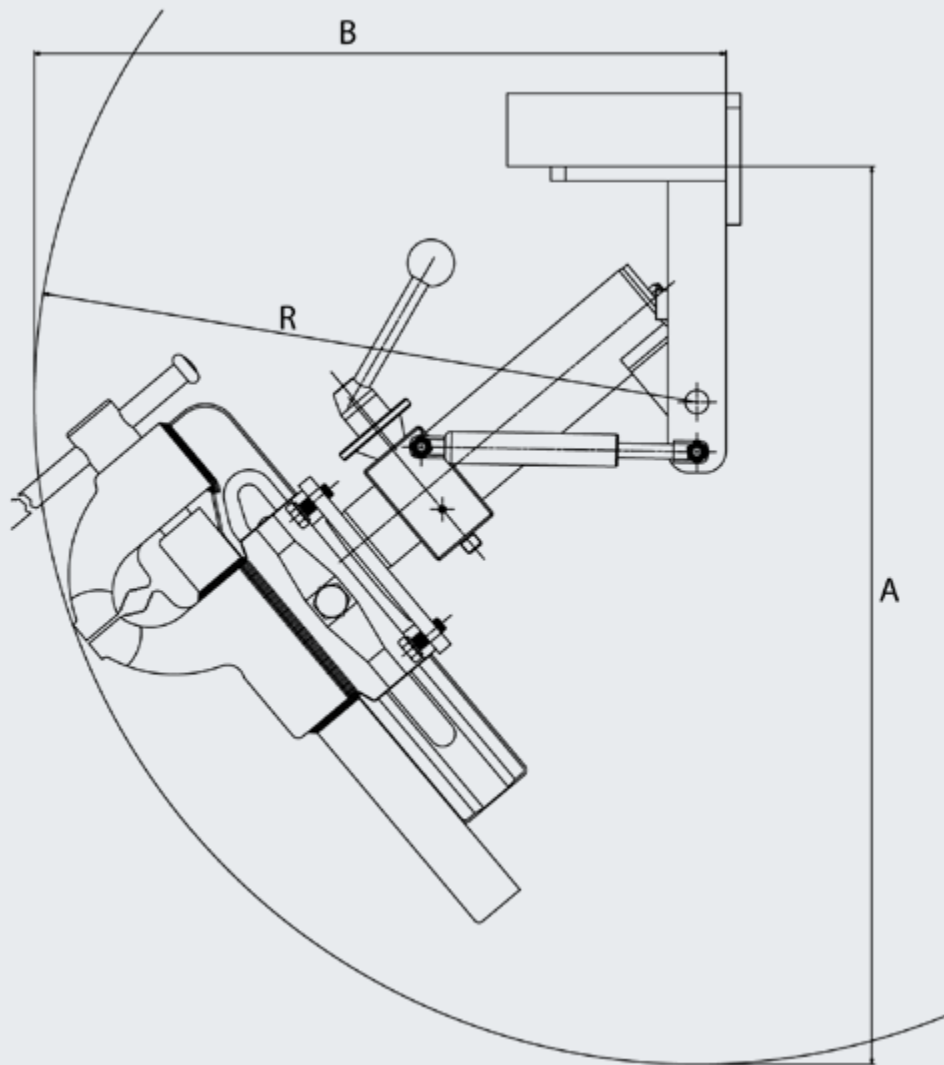
Oestertalstraße 54
 D-58840 Plettenberg (Germany)
 Tél.: +49(0)23 91 - 60 29-0
 Fax: +49(0)23 91 - 60 29-29

info@heuer.de

* L'indication se réfère à l'étau HEUER. Egalement compatible avec des produits de marques de fabrication étrangères, la charge admise doit être cependant contrôlée. Au moment de la commande, veuillez absolument donner s.v.p. la marque de fabrication et la taille.

Sous réserve de modifications techniques

Élévateur escamotable HEUER



Caractéristiques:

Largeur de mâchoires* (mm)	Point le plus profond [A] ¹ (mm)	Profondeur escamotable [B] ² (mm)	Rayon de pivotement [R] ³ (mm)
120	590	460	430
140	630	495	470

Largeur de mâchoires* (mm)	La force du ressort à gaz à l'intérieur (N)	La force du ressort à gaz extérieur (N)
120	130	500
140	200	900

* L'indication se réfère à l'étau HEUER. Egalement compatible avec des produits de marques de fabrication étrangères, la charge admise doit être cependant contrôlée. Au moment de la commande, veuillez absolument donner s.v.p. la marque de fabrication et la taille.

¹ à partir du bord inférieur du plan de travail de l'établi

² à partir du bord supérieur du plan de travail de l'établi

³ à partir du pivot

BROCKHAUS] [HEUER
GmbH

Oestertalstraße 54
D-58840 Plettenberg (Germany)
Tél.: +49(0)23 91 - 60 29-0
Fax: +49(0)23 91 - 60 29-29

info@heuer.de

Sous réserve de modifications techniques