



Klappen, liften, drehen
ERGONOMIE ³

BROCKHAUS **HEUER**
GmbH

Oestertalstraße 54
D-58840 Plettenberg (GERMANY)
Tel.: +49(0)23 91 - 60 29-0
Fax: +49(0)23 91 - 60 29-29

info@heuer.de



Illustraties zijn niet bindend. Kleur variaties mogelijk. Reserveer technische wijzigingen.

HEUER Klapp-Lift

Klappen, liften, draaien.
Drie voordelen in één werktuig.

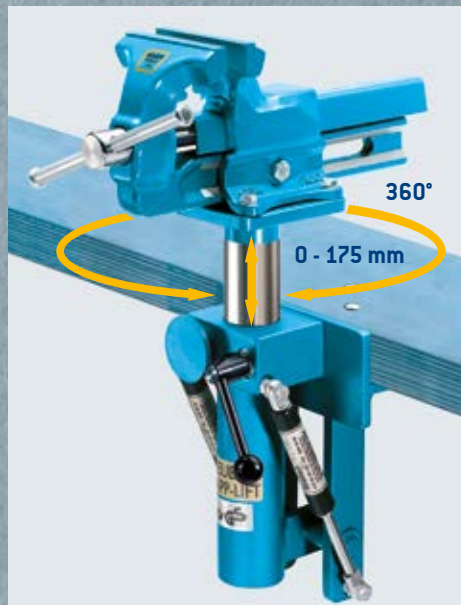
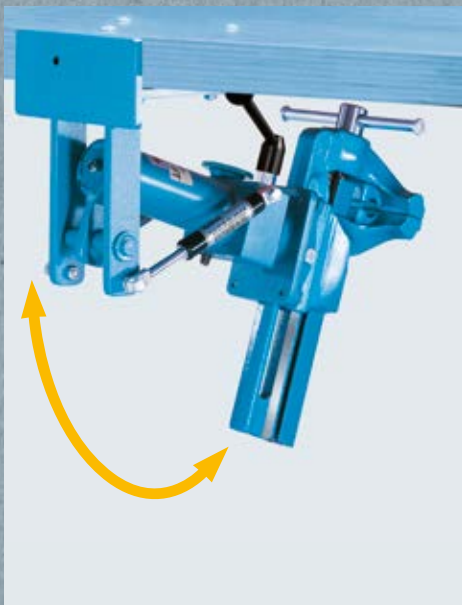
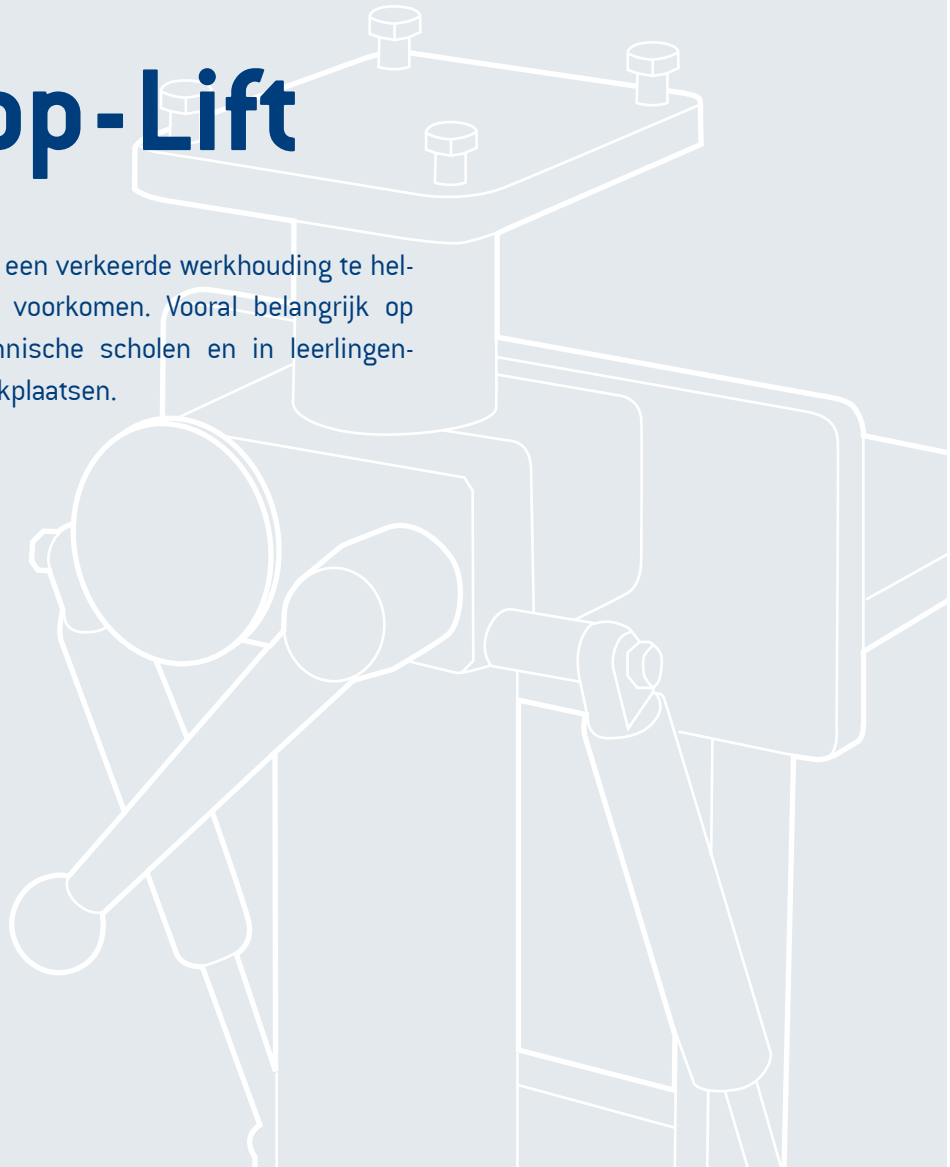
Als de bankschroef op enig moment niet wordt gebruikt kan die onder de werkbank worden geklapt waardoor het totale oppervlak van de werkbank weer volledig vrij ter beschikking staat.

In de werkstand is de bankschroef ca. 175 mm in hoogte verstelbaar en 360° draaibaar.

Afhankelijk van de lichaamslengte, het werkstuk en het soort bewerking kan de bankschroef met de HEUER Klapp-Lift moeiteloos in de ideale werkpositie worden gezet.

Een belangrijke accessoire om lichamelijke klachten die het gevolg zijn

van een verkeerde werkhouding te helpen voorkomen. Vooral belangrijk op technische scholen en in leerlingen-werkplaatsen.



Bekbreedte/mm*
Laagste punt/mm 1
Inklapdiepte/mm 2
Zwenkradius/mm 3
Toelaatbare belasting/kg
Artikelnummer

120	590	460	430	4-10	106 120
-----	-----	-----	-----	------	---------

140	630	495	470	10-16	106 140
-----	-----	-----	-----	-------	---------

* Deze vermelding heeft betrekking op HEUER bankschroeven. Ze zijn echter ook geschikt voor concurrerende fabrikaten. Let echter op de toelaatbare belasting. Bij bestelling altijd het fabrikaat en de grootte vermelden.

1 vanaf de onderkant van de werkbank

2 vanaf de voorkant van de werkbank

3 om het draaipunt

