



Abatir, elevar, girar

# ERGONOMIA<sup>3</sup>

**BROCKHAUS][HEUER**  
GmbH

Oestertalstraße 54  
D-58840 Plettenberg (GERMANY)

Tel.: +49(0)23 91 - 60 29-0

Fax: +49(0)23 91 - 60 29-29

[info@heuer.de](mailto:info@heuer.de)



Las ilustraciones no son vinculantes. Las variaciones de color son posibles. Reserve cambios técnicos.

# HEUER-Klapp-Lift (elevador abatible)

**Plegar, elevar, girar.**

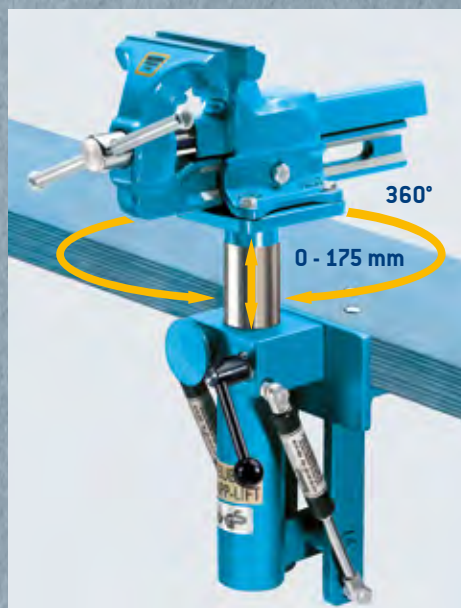
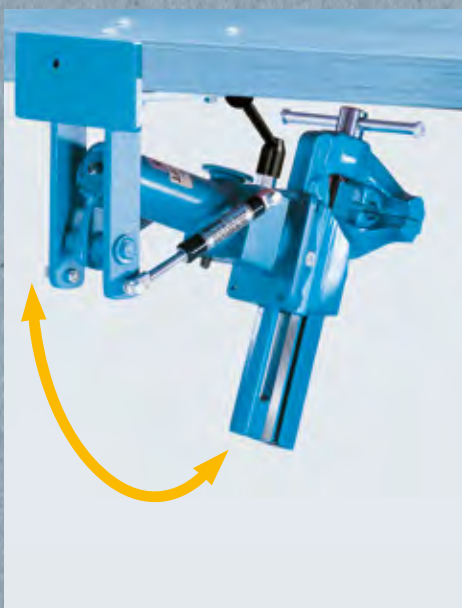
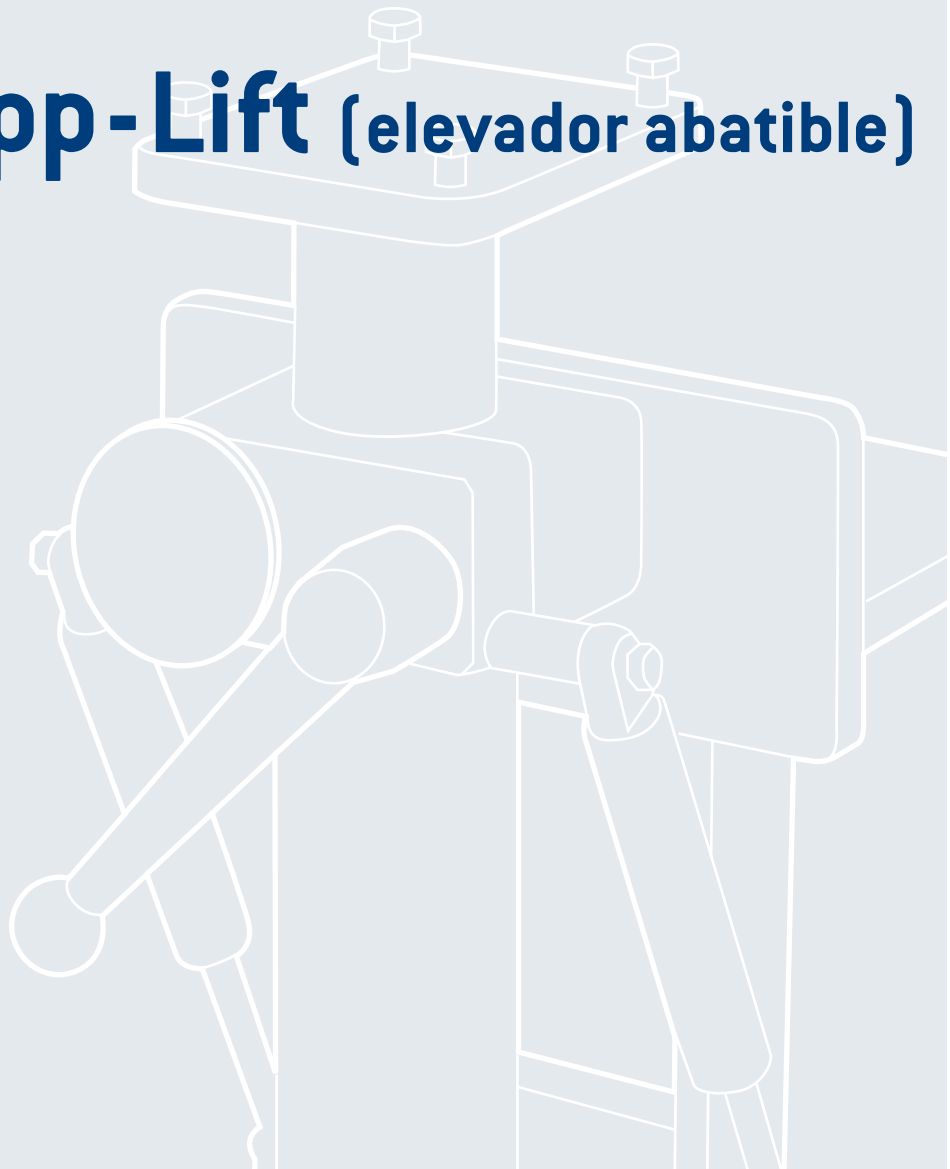
**Tres ventajas en un dispositivo.**

Der Schraubstock wird bei Nichtgebrauch unter die Werkbank geklappt und die gesamte Arbeitsfläche steht für andere Arbeiten zur Verfügung.

In Arbeitsstellung ist der Schraubstock um ca. 175 mm höhenverstellbar und um 360° drehbar.

Je nach Körpergröße, Werkstück und Art der Bearbeitung lässt sich der Schraubstock mit dem HEUER Klapp-Lift mühelos in die ideale Arbeitsposition bringen.

Eine echte Arbeitserleichterung, die folgenschweren Haltungsschäden vorbeugt – besonders wichtig für Auszubildende in Schulen und Lehrwerkstätten.



Anchura de mordaza/mm\*  
Punto más bajo/mm 1  
Profundidad de abatimiento/mm 2  
Radio de abatimiento/mm 3  
Carga máxima permitida /kg  
Referencia

120	590	460	430	4-10	106 120
140	630	495	470	10-16	106 140

\* Este dato se refiere a tornillos de banco HEUER. También sirve para tornillos de otras marcas, pero hay que observar la carga máxima permitida. En sus pedidos, indique siempre marca y tamaño.

1 desde el canto inferior de la placa del banco de trabajo [-> S. 23]

2 desde el canto frontal de la placa del banco de trabajo [-> S. 23]

3 alrededor del punto de giro [-> véase gráfico página 23]

