

Pequeño, rápido, flexible

# FUERZA DE AMARRE

compacta

**BROCKHAUS** **HEUER**  
GmbH

Oestertalstraße 54  
58840 Plettenberg (Germany)  
Teléfono: +49 (0) 23 91 / 60 29-0  
Telefax: +49 (0) 23 91 / 60 29-29  
info@heuer.de  
www.heuer.de

Las ilustraciones no son vinculantes. Las variaciones de color son posibles. Reserve cambios técnicos.

# HEUER Compact

## Con el revolucionario ajuste rápido HEUER Quicklaunch

Con un peso de solo 4,8 kg y una fuerza tensora de 10 kN, es el más ligero de su clase. HEUER Compact 2.0: la evolución del probado HEUER Compact tiene, al igual que sus homólogos, una gran capacidad de sujeción en profundidad y se puede ampliar de forma excelente con muchos accesorios de Brockhaus Heuer. La superficie del yunque se ha incrementado en un 25 % en comparación con el modelo anterior.

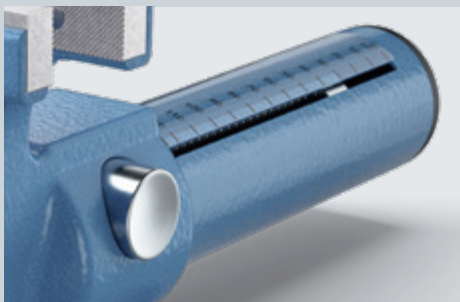
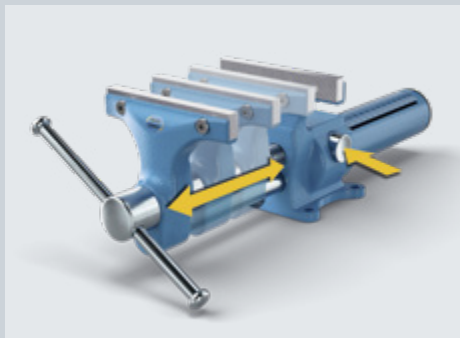
HEUER Compact recibe su nombre por su diseño extremadamente eficiente que ha dado una gran importancia a la funcionalidad. Y todo ello con la habitual alta calidad de Brockhaus HEUER.

### HEUER Quicklaunch

Lo más destacado es el nuevo y revolucionario sistema de ajuste rápido HEUER Quicklaunch. Gracias a él, HEUER Compact puede ajustarse con solo pulsar un botón en caso de grandes diferencias de anchura de vano: de 0 a 125 mm en 3 segundos. Sin accionar la palanca de giro. El indicador del ancho de apertura ayuda a realizar el ajuste previo. El paralelismo de las mordazas durante la sujeción no se ve afectado por el juego del husillo, que es necesario para que el ajuste rápido funcione de forma óptima.

Las mordazas intercambiables y reversibles con superficie de sujeción lisa y dentada proporcionan aún más flexibilidad. HEUER Compact 2.0 tiene mordazas de sujeción delanteras y traseras con acanaladuras integradas. También se puede complementar de forma útil, por ejemplo, con el soporte de mesa HEUER 100 o la pinza giratoria HEUER 100 y la amplia gama de mordazas protectoras magnéticas para aplicaciones específicas.

HEUER Compact 2.0: nuestro multitalento en formato móvil.



Anchura de mordaza / mm	120	125	65
Capacidad de amarre / mm	15	50	10
Profundidad de amarre / mm	4,8	118	001
Capacidad de amarre de tubos / min. y max. Ø / mm			
Ca. Peso / Kg			
Nº de artículo Compact			

Anchura de mordaza / mm	120,5
Nº de artículo mordazas de recambio	116 120