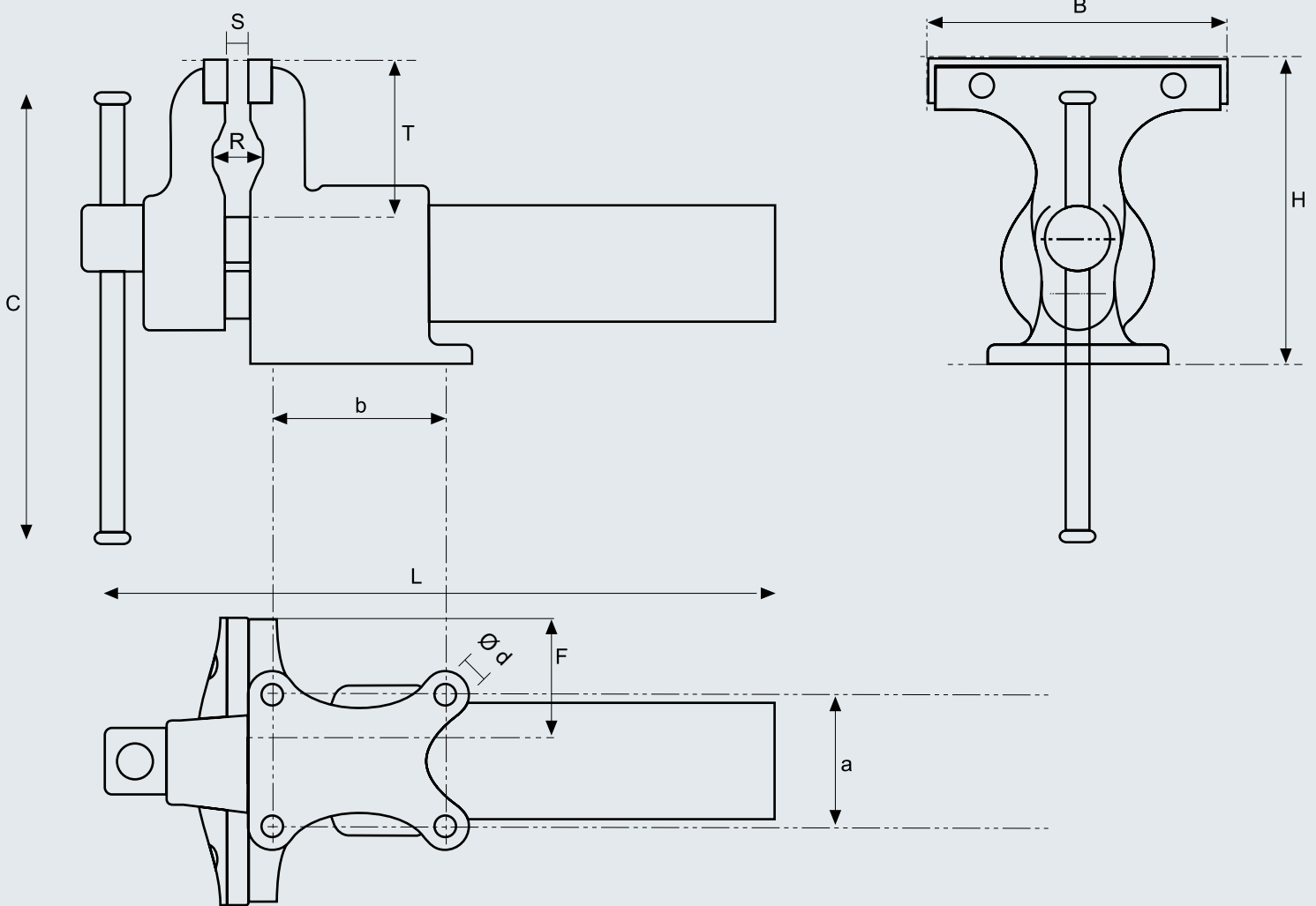


# HEUER Compact - 紧凑型台虎钳



## 產品規格:

B (mm)	S (mm)	T (mm)	R Ø (mm)	R Ø (")	重量 (kg)			
120	125	65	15 - 50	5/8" - 2"	4,8			
L (mm)	H (mm)	C (mm)	Ø d (mm)	a (mm)	b (mm)	F (mm)	产品编号 紧凑	产品编号 备用夹爪
305	130	187	8,5	56	73	50	118 001	116 120

BROCKHAUS **HEUER**  
GmbH

Oestertalstraße 54  
D-58840 Plettenberg (Germany)  
电话: +49(0)23 91 - 60 29-0  
传真: +49(0)23 91 - 60 29-29

info@heuer.de

我方保留技术更改权。